

DS-770

사용설명서

저작권

Seiko Epson Corporation의 사전 서면 동의 없이 본 설명서 내용의 일부 또는 전부를 무단으로 복제하거나 정보 검색 시스템에 저장하거나 전자, 기계, 복사기에 의한 복사, 디스크 복사 등 어떠한 형태나 수단으로도 전송하는 것을 금합니다. 이 내용은 본 제품에만 해당되며 다른 제품에 대해서는 적용되지 않습니다. 또한, 여기에 포함된 정보를 사용함으로써 발생한 손해에 대해서도 책임지지 않습니다. 이 문서에 수록된 정보는 이 Epson 제품을 사용하기 위해 만들어졌습니다. 이 정보를 다른 제품에 적용하는 경우 Epson은 어떠한 책임도 지지 않습니다.

Seiko Epson Corporation 및 그 계열사는 이 제품의 구매자 또는 제3자가 이 제품에 대한 사고, 오용, 남용이나 이 제품의 무단 변형, 수리, 개조 또는 Seiko Epson Corporation의 운영 관리 및 유지보수 지침에 대한 미준수로 입은 손해, 손실, 비용이나 지출에 대해 책임지지 않습니다.

Seiko Epson Corporation과 계열사는 Epson 제품 또는 Seiko Epson Corporation에서 승인한 제품 이외의 선택사항이나 소모품을 사용하여 발생하는 손해 또는 문제에 대해 책임지지 않습니다.

Seiko Epson Corporation은 Seiko Epson Corporation에서 Epson 승인 제품으로 지정한 것 외의 다른 인터페이스 케이블을 사용하여 발생하는 전자파 간섭에 의한 피해에 대해 책임지지 않습니다.

© 2016 Seiko Epson Corporation. All rights reserved.

본 설명서의 내용 및 제품 사양은 고지 없이 변경될 수 있으니 양해 바랍니다.

상표

- ❑ EPSON®은 등록 상표이며, EPSON EXCEED YOUR VISION 또는 EXCEED YOUR VISION은 Seiko Epson Corporation의 상표입니다.
- ❑ Microsoft®, Windows®, Windows Server®, Windows Vista®는 U.S. 및/또는 다른 국가에서 Microsoft Corporation의 등록 상표 또는 상표입니다.
- ❑ Apple®, Mac OS®, and OS X®는 Apple Inc.의 상표이며, U.S. 및 다른 국가에서 등록 상표입니다.
- ❑ Adobe®, Adobe Reader®, Acrobat®은 Adobe Systems Incorporated의 등록 상표입니다.
- ❑ Intel®은 Intel Corporation의 등록 상표입니다.
- ❑ SuperSpeed USB Trident 로고는 USB Implementers Forum, Inc.의 등록 상표입니다.
- ❑ Epson Scan 2 소프트웨어는 Independent JPEG Group의 연구 결과를 일부 이용하여 제작되었습니다.
- ❑ libtiff

Copyright © 1988-1997 Sam Leffler

Copyright © 1991-1997 Silicon Graphics, Inc.

Permission to use, copy, modify, distribute, and sell this software and its documentation for any purpose is hereby granted without fee, provided that (i) the above copyright notices and this permission notice appear in all copies of the software and related documentation, and (ii) the names of Sam Leffler and Silicon Graphics may not be used in any advertising or publicity relating to the software without the specific, prior written permission of Sam Leffler and Silicon Graphics.

THE SOFTWARE IS PROVIDED "AS-IS" AND WITHOUT WARRANTY OF ANY KIND, EXPRESS, IMPLIED OR OTHERWISE, INCLUDING WITHOUT LIMITATION, ANY WARRANTY OF MERCHANTABILITY OR FITNESS FOR A PARTICULAR PURPOSE.

IN NO EVENT SHALL SAM LEFFLER OR SILICON GRAPHICS BE LIABLE FOR ANY SPECIAL, INCIDENTAL, INDIRECT OR CONSEQUENTIAL DAMAGES OF ANY KIND, OR ANY DAMAGES WHATSOEVER RESULTING FROM LOSS OF USE, DATA OR PROFITS, WHETHER OR NOT ADVISED OF THE POSSIBILITY OF DAMAGE, AND ON ANY THEORY OF LIABILITY, ARISING OUT OF OR IN CONNECTION WITH THE USE OR PERFORMANCE OF THIS SOFTWARE.

- ❑ 공지사항: 여기에 기재된 다른 제품 이름은 단지 식별 목적으로만 사용되었으며 각 사의 상표 또는 등록 상표일 수 있습니다. Epson은 이들 상표에 대한 어떠한 권리도 없습니다.

목차

저작권

상표

설명서 정보

설명서 소개	6
표시 및 기호	6
설명서에 사용된 설명 관련	6
운영 체제 참고사항	6

주요 지시사항

안전 지시사항	8
복사 시 제한사항	9

스캐너 기본

각 부분 명칭 및 기능	10
제어판 버튼 및 표시등	12
버튼	12
표시등	13
오류 표시등	13
응용 프로그램 정보	14
Epson Scan 2	14
Document Capture Pro / Document Capture	14
EPSON Software Updater	14
옵션 항목 및 소모품 정보	15
평판 스캐너 연결 장치 코드	15
네트워크 인터페이스 장치 코드	15
캐리어 시트 코드	15
롤러 어셈블리 키트 코드	16
청소 키트 코드	17

세트 가능한 원본 및 세트 방법

원본 사양	18
스캔할 수 있는 원본의 일반 사양	18
주의가 필요한 원본 종류	21
스캔할 수 없는 원본 종류	21
원본 올려놓기	22
표준 크기의 원본	22
긴 용지	28
플라스틱 카드	30
라미네이티드 카드	33
큰 크기의 원본	36
불규칙한 모양의 원본	38

사진	41
봉투	44
용지 종류 및 크기가 다른 원본	47

기본 스캔

Epson Scan 2를 사용하여 스캔	50
특수한 원본을 스캔할 때 필요한 Epson Scan 2의 설정	52
스캔 용도에 적합한 해상도 설정	53
Document Capture Pro로 스캔 (Windows)	53
Document Capture로 스캔 (Mac OS X)	56
스캐너 버튼을 사용하여 스캔	58

고급 스캔

다른 크기 또는 종류의 원본을 1 장씩 스캔 (자동 급지 모드)	59
용도에 적합한 스캔 이미지 만들기	60
이미지 조정 기능	60
Epson Scan 2에서 스캔한 페이지 편집	67
찾기 가능한 PDF로 저장	67
Office 형식 파일로 저장 (Windows만 해당)	68
다양한 종류의 저장 및 전송	69
스캔한 이미지를 별도의 폴더에 구분하여 저장 (Windows만 해당)	69
클라우드 서비스로 스캔	70
FTP 서버에 업로드	71
스캔한 이미지 이메일에 첨부	72
스캔한 이미지 인쇄	72
지정된 스캔 설정으로 스캔 (작업)	73
작업 설정	73
스캐너 버튼에 작업 지정	74

평판 스캐너 연결 장치 사용

평판 스캐너 연결 장치의 부품 명칭 및 기능	75
평판에서 스캔	76
평판 스캐너 연결 장치 사용 시 주의사항	78
ADF에서 스캔 시 주의사항	78
유지보수	81
평판 스캐너 연결 장치 청소	81
평판 스캐너 연결 장치 이동 및 운반	82
평판 스캐너 연결 장치 문제 해결	83
스캐너 평판에서 스캔할 때 색상이 고르지 않거나, 얼룩이나 점 등이 나타나는 경우	83
스캐너 평판에서 올바른 범위로 스캔할 수 없는 경우	83

소책자의 제본 영역이 왜곡 또는 흐릿하게 보이는
 경우.....83
 이미지 배경에 원본의 뒷면이 나타나는 경우.....84

유지보수

스캐너 외부 청소..... 85
 스캐너 내부 청소..... 85
 롤러 어셈블리 키트 교체.....90
 스캔 매수 재설정..... 94
 절전 설정..... 95
 스캐너 운반.....96
 응용 프로그램 및 펌웨어 업데이트..... 97

문제 해결

스캐너 문제..... 99
 스캐너 표시등에 오류가 표시되는 경우..... 99
 스캐너가 켜지지 않는 경우..... 99
 스캔 시작 시 문제..... 99
 Epson Scan 2를 시작할 수 없는 경우..... 99
 스캐너 버튼을 눌러도 해당 응용 프로그램이 시작
 되지 않는 경우..... 100
 용지 급지 문제..... 100
 여러 장의 원본이 한 번에 공급되는 경우..... 100
 스캐너에서 걸린 원본 제거..... 100
 스캐너에 원본이 자주 걸리는 경우..... 102
 원본이 더러워지는 경우..... 102
 연속으로 스캔 시 스캔 속도가 느려지는 경우..... 102
 스캔하는 데 시간이 오래 걸리는 경우..... 102
 스캔 이미지 문제.....103
 ADF에서 스캔할 때 줄이 나타나는 경우.....103
 이미지 품질이 고르지 않는 경우.....103
 스캔 이미지가 확대 또는 축소되는 경우.....103
 이미지 배경에 원본의 뒷면이 나타나는 경우.....104
 문자가 흐릿한 경우..... 104
 무아레 패턴 (평행선 교차 무늬)이 나타나는 경우... 104
 원본 크기를 자동 감지하면 원본의 가장자리가 스
 캔되지 않는 경우.....105
 찾기 가능한 PDF로 저장할 때 텍스트가 올바르게
 인식되지 않는 경우.....105
 스캔 이미지 문제를 해결할 수 없는 경우..... 105
 응용 프로그램 설치 및 제거.....106
 응용 프로그램 제거..... 106
 응용 프로그램 설치..... 107

기술 사양

스캐너 일반 사양.....109
 치수 사양.....110

전기 사양.....110
 스캐너 전기 사양.....110
 AC 어댑터 전기 사양..... 110
 환경 사양.....110
 평판 스캐너 연결 장치 사양.....111
 시스템 요구사항..... 111

공지사항

전자파 적합성 기준의 사용자 안내문.....113

도움이 필요한 경우

기술 지원 웹사이트..... 114
 고객 지원 센터..... 114
 지역번호 없이 1566-3515.....114

설명서 정보

설명서 소개

Epson 지원 웹사이트에서 다음 설명서의 최신 버전을 확인할 수 있습니다.

<http://www.epson.co.kr/support/>

설치 안내 시트 (종이)

제품 설정 및 응용 프로그램 설치에 대한 정보를 확인할 수 있습니다.

사용설명서 (전자 설명서)

제품 사용 방법, 유지보수, 문제 해결 등을 확인할 수 있습니다.

위 설명서뿐만 아니라 여러 도움말이 Epson 응용 프로그램에 내장되어 있습니다.

표시 및 기호



주의:

인체에 상해를 입을 수 있으므로 반드시 따라야 합니다.



중요:

제품에 손상을 줄 수 있으므로 반드시 따라야 합니다.

참고:

보충 설명이나 참조 정보를 기재하고 있습니다.

관련 정보

➔ 관련된 설명 페이지로 이동합니다.

설명서에 사용된 설명 관련

응용 프로그램의 스크린샷은 Windows 10 또는 Mac OS X v10.10.x의 스크린샷입니다. 화면에 표시된 콘텐츠는 모델과 상황에 따라 달라집니다.

이 설명서에 사용된 그림은 참조용입니다. 실제 제품과 약간 다를 수 있지만 작동 방법은 동일합니다.

운영 체제 참고사항

Windows

본 설명서에서 "Windows 10", "Windows 8.1", "Windows 8", "Windows 7", "Windows Vista", "Windows XP", "Windows Server 2012 R2", "Windows Server 2012", "Windows Server 2008 R2", "Windows Server 2008", "Windows Server 2003 R2", "Windows Server 2003"과 같은 용어는 다음 운영 체제를 의미합니다. 추가적으로 "Windows"는 모든 버전을 의미합니다.

설명서 정보

- Microsoft® Windows® 10 운영 체제
- Microsoft® Windows® 8.1 운영 체제
- Microsoft® Windows® 8 운영 체제
- Microsoft® Windows® 7 운영 체제
- Microsoft® Windows Vista® 운영 체제
- Microsoft® Windows® XP 운영 체제 Service Pack 3
- Microsoft® Windows® XP Professional x64 Edition 운영 체제 Service Pack 2
- Microsoft® Windows Server® 2012 R2 운영 체제
- Microsoft® Windows Server® 2012 운영 체제
- Microsoft® Windows Server® 2008 R2 운영 체제
- Microsoft® Windows Server® 2008 운영 체제
- Microsoft® Windows Server® 2003 R2 운영 체제
- Microsoft® Windows Server® 2003 운영 체제 Service Pack 2

Mac OS X

본 설명서에서 "Mac OS X v10.11.x"는 OS X El Capitan, "Mac OS X v10.10.x"는 OS X Yosemite, "Mac OS X v10.9.x"는 OS X Mavericks, "Mac OS X v10.8.x"는 OS X Mountain Lion을 의미합니다. 추가적으로 "Mac OS X"는 "Mac OS X v10.11.x", "Mac OS X v10.10.x", "Mac OS X v10.9.x", "Mac OS X v10.8.x", "Mac OS X v10.7.x", "Mac OS X v10.6.8"을 의미합니다.

주요 지시사항

안전 지시사항

제품과 옵션을 안전하게 사용하기 위해 이 지침을 읽고 따르십시오. 이후에 참조할 수 있도록 이 설명서를 잘 보관하십시오. 또한, 제품과 옵션에 표시된 모든 경고와 지시사항을 준수하십시오.

- ❑ 제품과 옵션에 사용된 일부 기호는 안전 및 제품을 올바르게 사용하기 위함입니다. 기호의 의미에 대한 자세한 내용은 다음 웹 사이트에서 확인하십시오.
<http://support.epson.net/symbols>
- ❑ 제품과 옵션 밀면보다 넓고, 평평한 안정된 장소에 제품과 옵션을 설치하십시오. 제품과 옵션을 벽에 가까이 설치할 때는 제품 및 옵션 뒤쪽과 벽 사이를 10 cm 이상 띄우십시오.
- ❑ 인터페이스 케이블로 컴퓨터와 쉽게 연결할 수 있는 거리에 제품과 옵션을 설치하십시오. 제품과 옵션 또는 AC 어댑터를 옥외나 오물, 먼지, 물, 열원 부근이나 충격, 진동, 고온, 습도, 직사광선, 강한 조명이 있는 장소 또는 온도나 습도 변화가 급격한 지역에 설치하거나 보관하지 마십시오.
- ❑ 물기 묻은 손으로 사용하지 마십시오.
- ❑ 어댑터를 쉽게 분리할 수 있는 전기 콘센트 부근에 이 제품과 옵션을 설치하십시오.
- ❑ AC 어댑터 코드는 마모되거나, 절단되거나, 접히거나, 주름지거나, 비틀리지 않도록 배치하십시오. 코드 위에 물건을 놓지 말고 AC 어댑터나 코드를 밟거나 건너다니지 않도록 하십시오. 특히 코드의 끝 부분이 일직선으로 펴지도록 하십시오.
- ❑ 제품과 함께 제공되는 전원 코드만 사용하고 다른 기기와 함께 제공되는 코드를 사용하지 마십시오. 제품에 다른 코드를 사용하거나 다른 기기와 함께 제공되는 전원 코드를 사용할 경우 화재나 감전의 원인이 될 수 있습니다.
- ❑ 제품과 함께 제공되는 AC 어댑터만 사용하십시오. 다른 어댑터를 사용하면 화재, 감전 또는 부상의 위험이 있습니다.
- ❑ AC 어댑터는 이 제품에만 사용할 수 있게 설계되었습니다. 특별히 명시하지 않는 한 다른 전기 장치에 사용하지 마십시오.
- ❑ AC 어댑터의 라벨에 표시된 종류의 전원만 사용하십시오. 반드시 해당 지역 안전 표준을 따르는 표준 전기 콘센트에 AC 어댑터를 연결하여 직접 전원을 공급하십시오.
- ❑ 제품과 옵션을 컴퓨터 또는 다른 장치에 케이블로 연결할 때 커넥터의 방향이 올바른지 확인하십시오. 각 커넥터는 한쪽으로만 연결할 수 있게 되어 있습니다. 잘못된 방향으로 커넥터를 연결하면 케이블로 연결된 장치가 모두 손상될 수 있습니다.
- ❑ 전원이 수시로 꺼졌다가 켜지는 복사기 또는 공기 조절 시스템과 같은 회로에 있는 콘센트는 사용하지 마십시오.
- ❑ 제품에 연장 코드선을 사용하는 경우에는 연장 코드선에 연결된 모든 장치의 총 정격 전류량이 코드의 정격 전류량을 초과하지 않아야 합니다. 전기 콘센트에 연결된 모든 장치의 총 정격 전류가 전기 콘센트의 정격 전류를 초과해서도 안됩니다.
- ❑ 제품 설명서에 명시하지 않는 한 AC 어댑터, 제품 또는 제품 옵션 부품을 직접 분해, 개조 및 수리하려고 하지 마십시오.
- ❑ 스캐너의 구멍에 다른 물체가 들어가면 위험한 전압이 있는 지점이나 단락이 발생한 부품에 접촉될 수 있으므로 들어가지 않도록 주의하십시오. 전기에 감전되지 않도록 주의하십시오.
- ❑ 플러그가 손상된 경우 코드 세트를 교체하거나 전기 기술자에게 문의하십시오. 플러그 안에 있는 퓨즈는 올바른 크기와 규격의 퓨즈로 교체하십시오.
- ❑ 다음과 같은 경우 제품, 옵션, AC 어댑터를 분리하고, 전문 서비스 기술자에게 문의하십시오. AC 어댑터나 플러그가 손상된 경우 액체 물질이 제품, 옵션 또는 AC 어댑터 내부로 흘러 들어간 경우 제품 또는 AC 어댑터를 떨어뜨렸거나 케이스가 망가진 경우 제품, 옵션 또는 AC 어댑터가 정상적으로 작동하지 않거나 성능이 현저하게 저하된 경우 (작동 지침에서 다루지 않은 제어 장치는 조정하지 마십시오.)
- ❑ 청소하기 전에 제품과 AC 어댑터를 분리하십시오. 물에 적셨다가 짝 짝 천을 사용하고, 제품 설명서에 기재된 부분을 제외하고는 액체 클리너나 스프레이형 클리너를 사용하지 마십시오.
- ❑ 제품을 장기간 사용하지 않는 경우 전기 콘센트에서 AC 어댑터를 분리하십시오.
- ❑ 소모품을 교체한 후에는 관련 법규나 규정에 따라 폐기하십시오. 분해하지 마십시오.

복사 시 제한사항

다음 제한사항을 준수하여 제품을 책임 있고 적법하게 사용하십시오.

다음 항목을 복사하는 것은 법률로 금지되어 있습니다.

- 어음, 동전, 정부 발행 유가 증권, 정부 채권, 지방 증권
- 사용하지 않은 우표, 우송료가 미리 지급된 엽서, 유효한 우표가 부착된 기타 공식 우편 서류
- 정부 발행 수입인지, 법적 절차에 따라 발행된 증권

다음 항목을 복사할 때에는 각별히 주의하십시오.

- 개인 유가 증권 (주식 증권, 양도성 어음, 수표 등), 월간 통행권, 할인 티켓 등
- 여권, 운전면허증, 안전 확인서, 도로 통행권, 식권, 티켓 등

참고:

이러한 항목을 복사하는 것은 법률로 금지되어 있습니다.

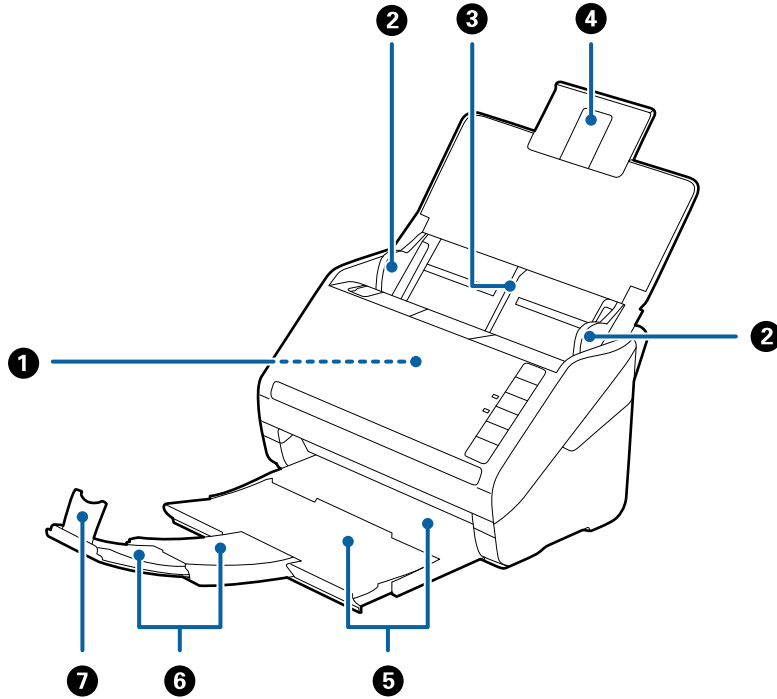
저작권이 있는 자료는 허가를 받은 후 사용하십시오.

제품으로 저작권이 표시된 자료를 부적절하게 복사하여 악용될 수 있습니다. 해당 분야의 변호사가 조언한 경우를 제외하고는 출판된 자료를 복사하기 전에 저작권 소유자의 허가를 받을 책임이 있습니다.

스캐너 기본

각부분 명칭 및 기능

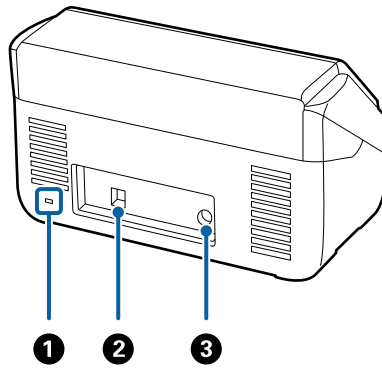
전면



①	ADF (자동 문서 공급 장치)	세팅한 원본을 자동으로 공급합니다.
②	가장자리 가이드	스캐너에 원본을 반듯이 공급합니다. 원본 가장자리에 닿도록 밀니다.
③	공급 트레이	원본을 놓는 곳입니다. 원본이 공급 트레이보다 큰 경우 트레이를 당겨 확장하십시오. 용지가 비틀어지는 것을 예방하여 용지 걸림이 발생하는 것을 방지할 수 있습니다.
④	공급 트레이 확장 지지대	
⑤	배출 트레이	스캐너에서 배출된 원본이 놓입니다. 원본의 길이에 따라 확장 트레이를 당겨 확장하십시오.
⑥	배출 트레이 확장 지지대	
⑦	스토퍼	배출된 원본이 확장 트레이에서 튀어나오는 것을 방지합니다. 원본의 길이에 따라 조정하십시오.

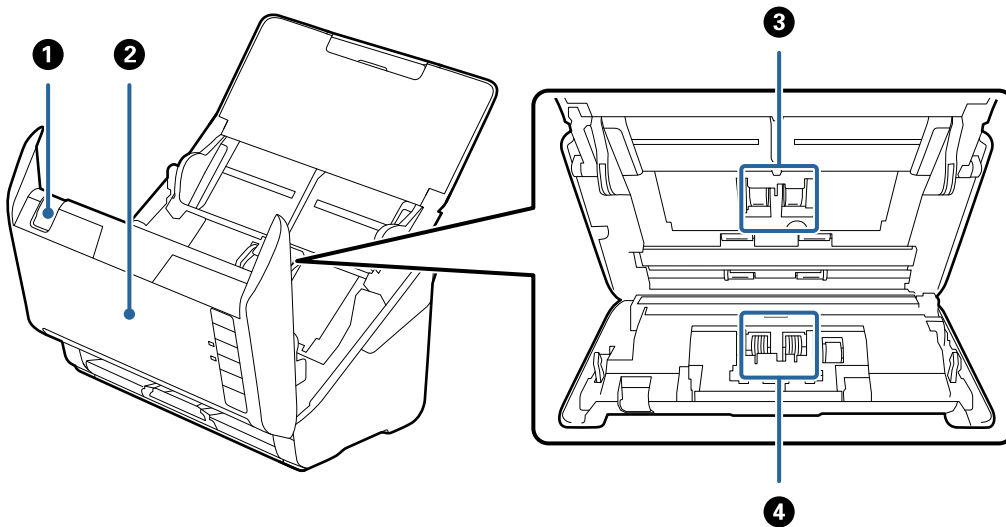
스캐너 기본

후면



①	보안 슬롯	도난을 방지하기 위한 보안 잠금 장치 설치 시 사용합니다.
②	USB 포트	USB 케이블을 연결합니다.
③	DC 전원 포트	AC 어댑터를 연결합니다.

내부



①	덮개 열림 레버	덮개 열림 레버를 당겨 스캐너 덮개를 엽니다.
②	스캐너 덮개	스캐너의 내부를 청소하는 경우나 용지 걸림을 제거하는 경우 덮개 열림 레버를 당겨 엽니다.
③	픽업 롤러	원본을 공급하는 부품입니다. 급지 매수가 서비스 수를 초과하는 경우 교체가 필요합니다.
④	분리 롤러	원본을 하나씩 분리하여 공급하는 부품입니다. 급지 매수가 서비스 수를 초과하는 경우 교체가 필요합니다.

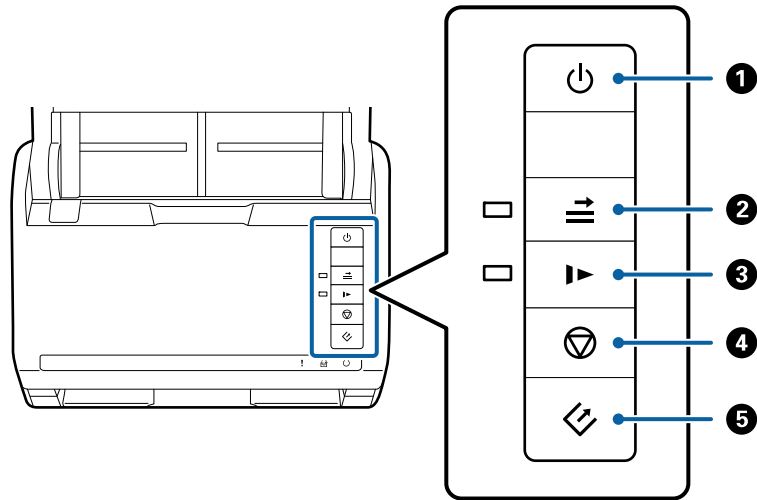
관련 정보

➔ “스캐너 내부 청소” p.85

➔ “롤러 어셈블리 키트 교체” p.90

제어판 버튼 및 표시등

버튼



①		전원 버튼	스캐너의 전원을 켜거나 끕니다.
②		이중 급지 감지 건너뛰기 버튼	일반적으로 봉투, 플라스틱 카드 또는 라벨이나 스티커를 붙인 원본 등을 공급할 경우 이중 급지로 감지되어 오류가 발생합니다. 이러한 원본은 버튼을 누른 후 스캔하면 한 번 (1 매)만 오류를 피할 수 있습니다. 이 기능을 사용하면 표시등이 켜집니다. 이중 급지 오류가 발생한 경우 (오류 표시등 깜박임) 다음 순서로 스캔을 재시작하십시오. <ol style="list-style-type: none"> 스캐너 덮개를 연 후 원본을 제거합니다. 스캐너 덮개를 닫은 후 버튼을 누릅니다. 원본을 급지합니다. 시작 버튼 또는 소프트웨어 버튼으로 스캔을 재시작합니다.
③		저속 모드 버튼	스캔 시 공급 속도를 늦춥니다. 이 기능을 사용하면 표시등이 켜집니다. 다음과 같은 경우에 이 버튼을 누릅니다. <input type="checkbox"/> 원본이 자주 걸리는 경우 <input type="checkbox"/> 얇은 원본을 급지하는 경우
④		정지 버튼	<input type="checkbox"/> 스캔을 취소합니다. <input type="checkbox"/> 자동 급지 모드를 종료합니다.
⑤		시작 버튼	<input type="checkbox"/> 스캔을 시작합니다. <input type="checkbox"/> 스캐너의 내부를 청소할 때 누릅니다.

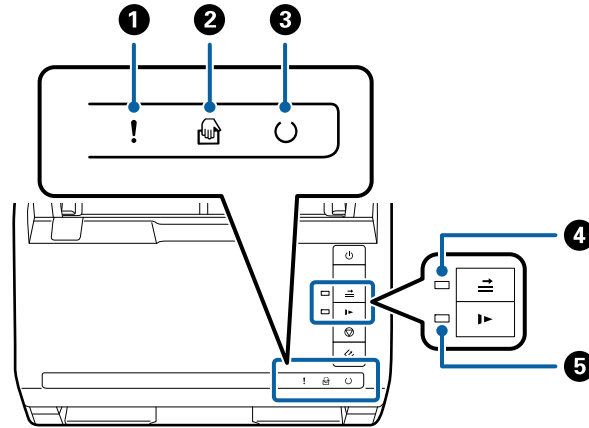
관련 정보

- ➔ “플라스틱 카드 놓기” p.31
- ➔ “봉투 놓기” p.45
- ➔ “라미네이티드 카드 놓기” p.34

스캐너 기본

➔ “스캐너 내부 청소” p.85

표시등



①	!	오류 표시등	오류가 발생했습니다. 자세한 내용은 "오류 표시등"을 참조하십시오.	
②	📄	자동 금지 모드 표시등	스캐너가 자동 금지 모드 상태입니다. 공급 트레이에 원본을 넣으면 자동으로 스캔이 시작됩니다.	
③	⏻	대기 표시등	켜짐:	사용할 수 있는 상태입니다.
			깜박임:	스캔 중, 스캔 대기 중, 처리 중 또는 절전 상태입니다.
			꺼짐:	전원이 꺼져 있거나, 오류가 발생하여 사용할 수 없는 상태입니다.
④	⇨	이중 금지 감지 건너뛰기 표시등	이중 금지 감지 건너뛰기가 활성화되면 켜집니다.	
⑤	▶	저속 모드 표시등	저속 모드 시에 켜집니다.	

관련 정보

➔ “오류 표시등” p.13

➔ “용지 종류 및 크기가 다른 원본 놓기” p.48

오류 표시등

스캐너 오류

표시등	상황	해결 방법
! 천천히 깜박임	용지 걸림 또는 이중 금지가 발생하였습니다.	스캐너 덮개를 연 후 걸린 원본을 제거합니다. 스캐너 덮개를 닫으면 오류가 해제됩니다. 원본을 다시 금지합니다.
! 켜짐	스캐너 덮개가 열렸습니다.	스캐너 덮개를 닫습니다.

스캐너 기본

표시등	상황	해결 방법
<p>! 빠르게 깜박임</p> <p>○ 빠르게 깜박임</p>	치명적인 오류가 발생했습니다.	전원을 껐다가 다시 켜십시오. 오류가 계속해서 발생하면 고객 지원 센터에 문의하십시오.
<p>! 켜짐</p> <p>🖨️ 켜짐</p> <p>○ 꺼짐</p> <p>➡ 켜짐</p> <p>▶ 켜짐</p>	펌웨어 업데이트에 실패해서 스캐너가 복구 모드로 시작되었습니다.	<p>펌웨어를 다시 업데이트하려면 다음 단계를 따르십시오.</p> <ol style="list-style-type: none"> 1. 컴퓨터와 스캐너를 USB 케이블로 연결합니다. (복구 모드에서는 네트워크 연결을 통해 펌웨어 업데이트를 할 수 없습니다.) 2. 자세한 내용은 Epson 웹사이트를 참조하십시오.

관련 정보

➔ “스캐너에서 걸린 원본 제거” p.100

응용 프로그램 정보

스캐너에서 사용할 수 있는 소프트웨어 제품에 대해 소개합니다. 최신 소프트웨어는 Epson 웹사이트에서 설치할 수 있습니다.

Epson Scan 2

Epson Scan 2는 스캐너를 제어하는 드라이버로 다양한 스캔 설정을 할 수 있습니다. 단독으로 응용 프로그램을 시작하거나, TWAIN 호환 응용 프로그램 소프트웨어에서 시작할 수도 있습니다.

응용 프로그램 사용 방법에 대한 자세한 내용은 Epson Scan 2 도움말을 참조하십시오.

Document Capture Pro / Document Capture

이 응용 프로그램은 스캔한 이미지 데이터의 방향을 회전 또는 페이지를 재배열한 후 저장, 이메일 전송, 서버로 전송, 또는 클라우드 서비스로 전송할 수 있는 프로그램입니다. 자주 사용하는 스캔 처리 설정을 "작업" 이름으로 등록하여 "작업"을 선택하는 것만으로 쉽게 스캔할 수 있습니다.

Windows용 이름은 Document Capture Pro입니다. Mac OS X용 이름은 Document Capture, Windows Server용 이름은 Document Capture Pro Server입니다.

응용 프로그램 사용 방법에 대한 자세한 내용은 Document Capture Pro 도움말을 참조하십시오.

EPSON Software Updater

EPSON Software Updater는 인터넷을 통해 새로운 또는 업데이트된 응용 프로그램을 확인하고 설치하는 응용 프로그램입니다. 스캐너의 전자 설명서에 대한 업데이트 또한 가능합니다.

참고:

Windows Server 운영 체제는 지원하지 않습니다.

옵션 항목 및 소모품 정보

평판 스캐너 연결 장치 코드

본 제품 (납장 금지 방식 스캐너)와 평판 스캐너를 결합하여 하나의 스캐너로 사용하기 위한 장치입니다. ADF에서 금지할 수 없는 두꺼운 용지, 소책자 등을 스캔할 수 있습니다.

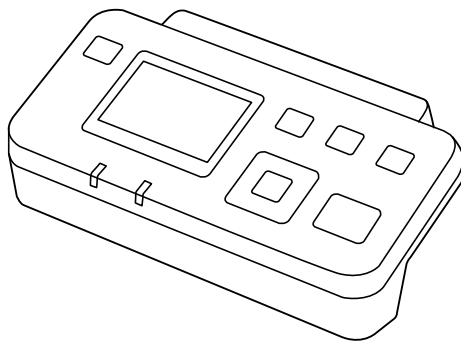
부품 이름	코드
평판 스캐너 연결 장치	B12B819011
평판 스캐너	Epson Perfection V19/V39

관련 정보

➔ “평판 스캐너 연결 장치 사용” p.75

네트워크 인터페이스 장치 코드

Document Capture Pro (Windows만 해당)를 사용하여 네트워크를 통해 스캔할 수 있습니다. 저장, 정렬, 전송 등 자주 사용하는 스캔 처리 설정을 "작업" 이름으로 등록하면 제어판에서 "작업" 이름을 선택하는 것만으로 쉽게 스캔할 수 있어 작업 소요 시간을 줄이고 효율화를 도모할 수 있습니다. 자세한 내용은 설명서를 참조하십시오.



부품 이름	코드	사양
네트워크 인터페이스 장치 *	B12B808466	1000BASE-T/100BASE-TX/10BASE-T, IPv6, IEEE802.3az 지원

* 장착하면 스캐너와 컴퓨터를 USB 케이블로 연결하여 사용할 수 없습니다.

캐리어 시트 코드

불규칙한 형태의 원본과 용지 급지 시 흡집이 발생하기 쉬운 사진 등의 원본을 스캔할 때는 캐리어 시트를 사용하십시오. A4 크기보다 큰 원본도 반으로 접어 캐리어 시트를 사용하면 스캔할 수 있습니다.

부품 이름	코드
캐리어 시트*	B12B819051

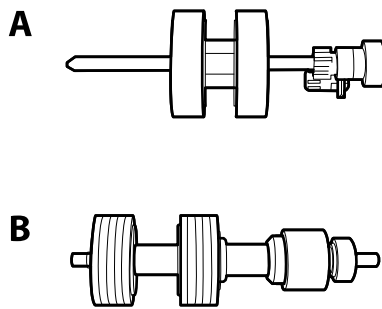
* 지정된 코드의 캐리어 시트만 사용할 수 있습니다.

관련 정보

- ➔ “스캔할 수 있는 원본의 일반 사양” p.18
- ➔ “큰 크기의 원본 놓기” p.36
- ➔ “불규칙한 모양의 원본 놓기” p.39
- ➔ “사진 놓기” p.42

롤러 어셈블리 키트 코드

스캔 매수가 서비스 수를 초과하면 부품 (픽업 롤러와 분리 롤러)을 교체해야 합니다. 현재 스캔 매수는 Epson Scan 2 Utility에서 확인할 수 있습니다.



A: 픽업 롤러, B: 분리 롤러

부품 이름	코드	수명
롤러 어셈블리 키트	B12B819031	200,000*

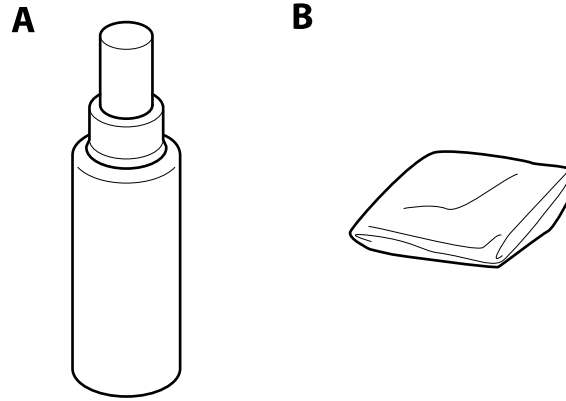
* 이 수는 Epson 테스트 원본 용지를 연속으로 스캔한 경우의 수치이며 교체 시기에 대한 가이드입니다. 종이 가루가 많이 나오는 용지나 표면이 거친 용지는 수명이 짧아지는 등 사용하는 용지의 종류에 따라 교체 시기는 달라집니다.

관련 정보

- ➔ “롤러 어셈블리 키트 교체” p.90
- ➔ “스캔 매수 재설정” p.94

청소 키트 코드

스캐너 내부를 청소할 때 사용합니다.



A: 클리너, B: 청소 천

부품 이름	코드
청소 키트	B12B819291

관련 정보

➡ [“스캐너 내부 청소” p.85](#)

세트 가능한 원본 및 세트 방법

원본 사양

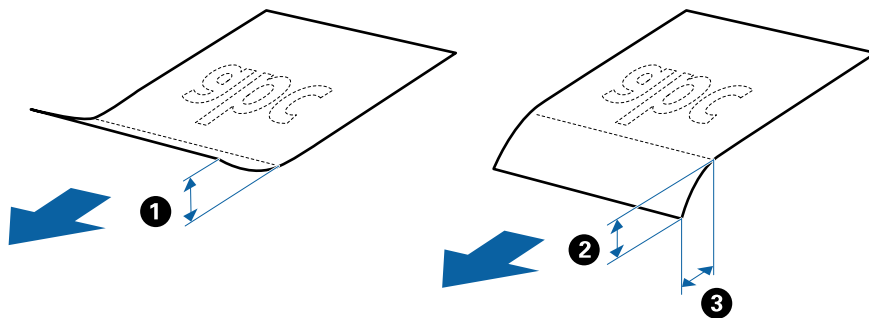
ADF로 스캔할 수 있는 원본의 사양과 조건을 설명합니다.

스캔할 수 있는 원본의 일반 사양

원본 종류	두께	크기
일반 용지	27 ~ 413 g/m ²	최대: 215.9×6,096.0 mm (8.5×240.0 in.)
고급 용지	A8 크기 이하: 127 ~ 413 g/m ²	최소: 50.8×50.8 mm (2.0×2.0 in.)
재생 용지	플라스틱 카드: 1.24 mm (0.05 in.) 이하 (엠보싱 포함)	세트할 수 있는 크기는 원본의 종류에 따라 다릅니다.
엽서	라미네이티드 카드: 0.8 mm (0.03 in.) 이하	
명함		
봉투		
ISO7810 ID-1 타입 규격의 플라스틱 카드 (엠보싱 유무)		
라미네이티드 카드		
감열지		

참고:

- 모든 원본의 가장자리 끝은 평평해야 합니다.
- 원본 가장자리 끝의 휨은 다음 조건을 충족해야 합니다.
 - ①는 3 mm 이하여야 합니다.
 - ②가 ③ 이하인 경우, ②는 1 mm 이하여야 합니다. ②가 1 mm 보다 큰 경우 ③는 ②의 10 배 이상 이어야 합니다.



표준 크기 원본 사양

스캐너에 세트할 수 있는 표준 크기 원본의 목록은 다음과 같습니다.

세트 가능한 원본 및 세트 방법

크기	치수	두께	용지 종류	급지 용량*	
Legal	215.9×355.6 mm (8.5×14 in.)	27 ~ 413 g/m ²	일반 용지 고급 용지 재생 용지	총 두께: 12 mm (0.47 in.) 이하 80 g/m ² : 80 매 90 g/m ² : 69 매 104 g/m ² : 59 매 127 g/m ² : 50 매 157 g/m ² : 40 매 209 g/m ² : 30 매 256 g/m ² : 24 매 413 g/m ² : 14 매 급지 용량은 용지 종류에 따라 달라집니다.	
Letter	215.9×279.4 mm (8.5×11 in.)			총 두께: 12 mm (0.47 in.) 이하 80 g/m ² : 100 매 90 g/m ² : 86 매 104 g/m ² : 74 매 127 g/m ² : 62 매 157 g/m ² : 50 매 209 g/m ² : 38 매 256 g/m ² : 30 매 413 g/m ² : 18 매 급지 용량은 용지 종류에 따라 달라집니다.	
A4	210×297 mm (8.3×11.7 in.)			127 ~ 413 g/m ²	급지 용량은 용지 종류에 따라 달라집니다.
B5	182×257 mm (7.2×10.1 in.)				
A5	148×210 mm (5.8×8.3 in.)				
B6	128×182 mm (5.0×7.2 in.)				
A6	105×148 mm (4.1×5.8 in.)				
A8	52×74 mm (2.1×2.9 in.)	210 g/m ²	총 두께: 12 mm (0.47 in.) 이하 30 매		
명함	55×89 mm (2.1×3.4 in.)				

* 스캔 중에 총 두께까지 원본을 추가할 수 있습니다.

긴 용지 사양

스캐너에 세트할 수 있는 긴 용지의 사양입니다.

크기	두께	용지 종류	급지 용량
너비: 50.8 ~ 215.9 mm (2.0 ~ 8.5 in.) 길이: 393.7 ~ 6,096.0 mm (15.5 ~ 240.0 in.)	50 ~ 130 g/m ²	일반 용지 고급 용지 재생 용지	1 매

세트 가능한 원본 및 세트 방법

플라스틱 카드 사양

스캐너에 세트할 수 있는 플라스틱 카드의 사양입니다.

크기	카드 종류	두께	급지 용량	급지 방향
ISO7810 ID-1 타입 54.0×85.6 mm (2.1×3.3 in.)	엠보싱 있음	1.24 mm (0.05 in.) 이하	1 매	수평 (가로)
	엠보싱 없음	0.76 mm (0.03 in.) 이하	5 매	

라미네이티드 카드 사양

스캐너에 세트할 수 있는 라미네이티드 카드의 사양입니다.

크기	두께	급지 용량
120.0×150.0 mm (4.7×5.9 in.) 이하	0.8 mm (0.03 in.) 이하	1 매

캐리어 시트를 사용하는 원본 사양

캐리어 시트 (별도 판매)는 원본을 넣고 스캔하기 위한 시트입니다. A4/Letter 크기 보다 큰 원본, 훼손되면 안되는 중요한 문서 또는 사진, 얇은 용지, 불규칙한 모양의 원본 등을 스캔할 때 사용합니다.

캐리어 시트에 세트하여 사용할 수 있는 원본은 다음과 같습니다.

종류	크기	두께	세트 가능한 캐리어 시트 매수
스캐너에 직접 급지할 수 없는 원본	A3*1 A4 B4*1 Letter Legal*1 B5 A5 B6 A6 A8 사용자 정의 크기: <input type="checkbox"/> 너비: 최대 431.8 mm (17 in.) *2 <input type="checkbox"/> 길이: 최대 297 mm (11.7 in.) *3	0.3 mm (0.012 in.) 이하 (캐리어 시트의 두께 제외)	10 매

*1 반으로 접어 세트합니다.

*2 너비가 215.9 mm (8.5 in.) 보다 넓은 원본은 반으로 접어 세트합니다.

*3 길이가 약 297 mm (11.7 in.)에 가까운 원본은 끝을 캐리어 시트의 바인딩 부분에 맞춰 세트하십시오. 그렇지 않으면 Epson Scan 2의 문서 크기에서 자동 감지를 선택한 경우 캐리어 시트의 끝을 스캔하여 의도한 것보다 더 길게 스캔 될 수 있습니다.

관련 정보

➔ “캐리어 시트 코드” p.15

봉투 사양

스캐너에 세트할 수 있는 봉투의 사양입니다.

크기	치수	두께	금지 용량
C6	114×162 mm (4.49×6.38 in.) (표준 크기)	0.38 mm (0.015 in.) 이하	10 매
DL	110×220 mm (4.33×8.66 in.) (표준 크기)		

주의가 필요한 원본 종류

다음 원본 종류는 잘 스캔되지 않을 수 있습니다.

- 레터 헤드와 같이 표면이 울퉁불퉁한 원본
- 주름 또는 접는 선이 있는 원본
- 절취선이 있는 원본
- 라벨이나 스티커가 있는 원본
- 감압 복사지 (노카본지)
- 말림 (흰)이 있는 원본
- 코팅 용지

참고:

- 노카본지에는 스캐너 내부 롤러의 성능을 저해하는 화학 물질이 포함되어 있습니다. 자주 용지 걸림이 발생하는 경우 픽업 롤러와 분리 롤러를 청소하십시오.
- 주름진 원본은 저속 모드로 스캔하거나 주름을 편 후 스캔하는 것이 좋습니다.
- 찢어지기 쉬운 원본이나 주름지기 쉬운 원본은 캐리어 시트 (별도 판매)를 사용하여 스캔하십시오.
- 이중 금지로 감지되어 오류가 발생하는 원본의 경우 ➡ (이중 금지 감지 건너뛰기) 버튼을 누른 후 스캔하거나, Epson Scan 2의 **주요 설정** 탭에서 **이중 금지 감지**를 **사용 안 함**으로 선택하고 스캔하십시오.
- 라벨이나 스티커는 확실히 붙어있고 접착력이 있는 부분이 원본에 있진 않은지 확인하십시오.
- 말림 (흰)이 있는 원본은 스캔하기 전에 평평하게 편 후 스캔하십시오.

관련 정보

➔ “스캐너 기본” p.10

➔ “유지보수” p.85

스캔할 수 없는 원본 종류

다음 원본 종류는 스캔하지 마십시오.

- 사진

세트 가능한 원본 및 세트 방법

- ❑ 소책자
- ❑ 종이가 아닌 원본 (클리어 파일, 직물, 메탈 포일)
- ❑ 스테이플 또는 종이 클립이 있는 원본
- ❑ 접착력이 있는 원본
- ❑ 찢어진 원본
- ❑ 심한 주름이나 말린 원본
- ❑ OHP 필름과 같은 투명 원본
- ❑ 뒷면에 카본이 있는 원본
- ❑ 잉크가 마르지 않은 원본
- ❑ 포스트잇이 부착된 원본

참고:

- ❑ 귀중한 작품이나 사진, 중요한 서류 등 손상되거나 훼손되면 안 되는 원본은 직접 스캐너에 넣지 마십시오. 급지 오류로 원본이 구겨지거나 손상될 수 있습니다. 이러한 원본을 스캔할 때는 캐리어 시트 (별도 판매)를 사용하십시오.
- ❑ 찢어지거나, 주름졌거나, 말린 원본도 캐리어 시트 (별도 판매)를 사용하여 스캔할 수 있습니다.

관련 정보

➔ [“사진” p.41](#)

원본 올려놓기

표준 크기의 원본

표준 크기 원본 사양

스캐너에 세트할 수 있는 표준 크기 원본의 목록은 다음과 같습니다.

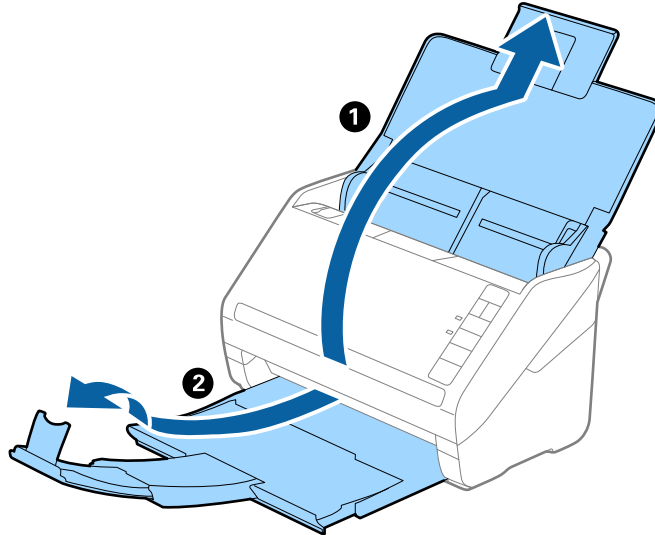
세트 가능한 원본 및 세트 방법

크기	치수	두께	용지 종류	금지 용량*
Legal	215.9×355.6 mm (8.5×14 in.)	27 ~ 413 g/m ²	일반 용지 고급 용지 재생 용지	총 두께: 12 mm (0.47 in.) 이하 80 g/m ² : 80 매 90 g/m ² : 69 매 104 g/m ² : 59 매 127 g/m ² : 50 매 157 g/m ² : 40 매 209 g/m ² : 30 매 256 g/m ² : 24 매 413 g/m ² : 14 매 금지 용량은 용지 종류에 따라 달라집니다.
Letter	215.9×279.4 mm (8.5×11 in.)			총 두께: 12 mm (0.47 in.) 이하 80 g/m ² : 100 매
A4	210×297 mm (8.3×11.7 in.)			90 g/m ² : 86 매
B5	182×257 mm (7.2×10.1 in.)			104 g/m ² : 74 매 127 g/m ² : 62 매
A5	148×210 mm (5.8×8.3 in.)			157 g/m ² : 50 매
B6	128×182 mm (5.0×7.2 in.)			209 g/m ² : 38 매
A6	105×148 mm (4.1×5.8 in.)			256 g/m ² : 30 매 413 g/m ² : 18 매 금지 용량은 용지 종류에 따라 달라집니다.
A8	52×74 mm (2.1×2.9 in.)	127 ~ 413 g/m ²		
명함	55×89 mm (2.1×3.4 in.)	210 g/m ²		총 두께: 12 mm (0.47 in.) 이하 30 매

* 스캔 중에 총 두께까지 원본을 추가할 수 있습니다.

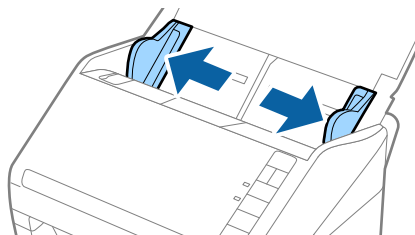
표준 크기의 원본 놓기

1. 공급 트레이를 열고 공급 트레이 확장 지지대를 확장합니다. 배출 트레이를 당겨 배출 트레이 확장 지지대를 확장한 후 스톱퍼를 올립니다.



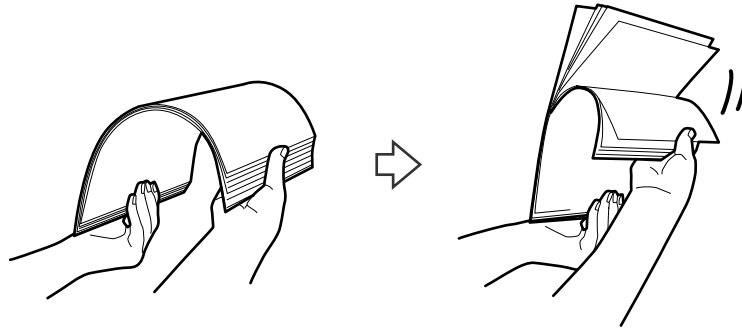
참고:

- A4 크기 이상의 원본을 스캔할 때는 공급 트레이 확장 지지대를 당겨 확장하십시오.
 - 배출된 원본이 배출 트레이에 제대로 쌓이도록 배출 트레이 확장 지지대를 원본의 길이보다 조금 길게 당기고 스톱퍼를 올리십시오.
 - 스톱퍼를 배출 트레이 확장 지지대에서 전후로 움직여 스캔할 원본의 길이에 적합한 위치로 맞추십시오.
 - 두꺼운 원본이 부딪쳐 배출 트레이에서 튕기는 경우 배출 트레이를 사용하지 말고 스캐너가 놓인 테이블에 직접 배출되도록 하십시오.
 - 배출된 원본이 스캐너의 아래쪽 표면에 부딪혀 스캔 이미지에 영향을 줄 경우 스캐너를 테이블의 가장자리에 배치해 배출된 원본이 자유롭게 놓일 수 있도록 하십시오.
2. 공급 트레이의 양쪽 가장자리 가이드를 바깥쪽으로 끝까지 밀니다.

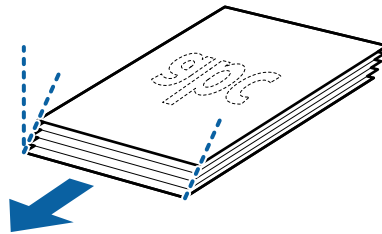


세트 가능한 원본 및 세트 방법

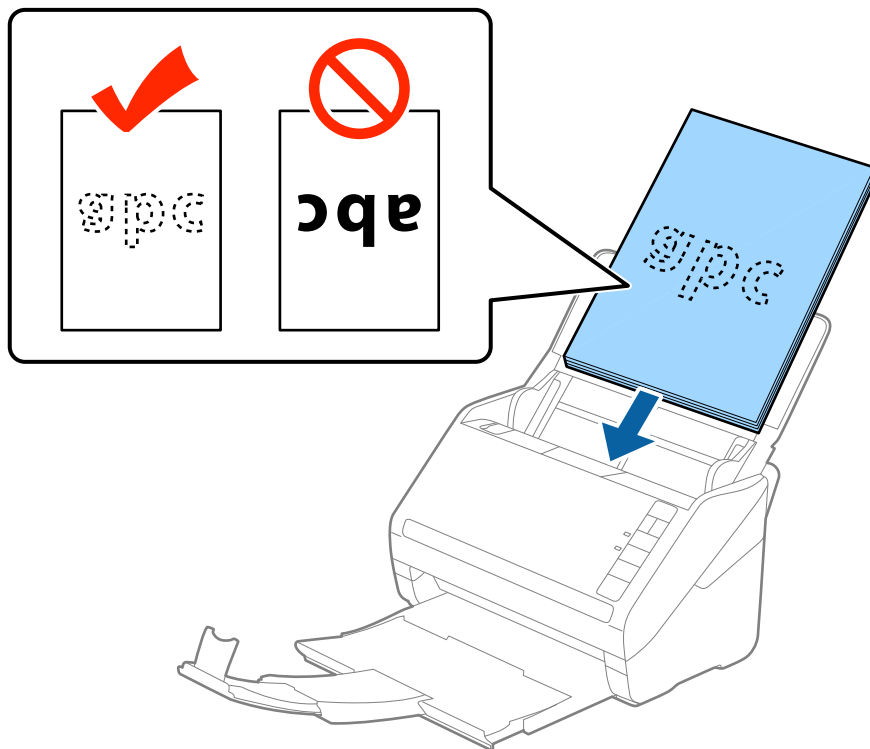
- 3. 원본을 그림과 같이 합니다.
원본의 양쪽 끝을 잡고 그림과 같이 여러 번 합니다.



- 4. 원본의 가장자리를 정렬하고 스캔할 면이 아래를 향하도록 하고, 그림과 같이 약간 비스듬하게 각도를 만듭니다.

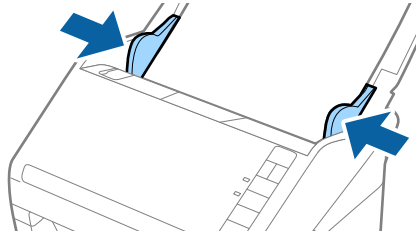


- 5. 원본의 스캔할 면이 아래를 향하도록 하고, 상단 가장자리가 공급 트레이를 향하도록 ADF에 세트합니다.
원본이 더 이상 들어가지 않을 때까지 ADF에 밀어 넣습니다.



세트 가능한 원본 및 세트 방법

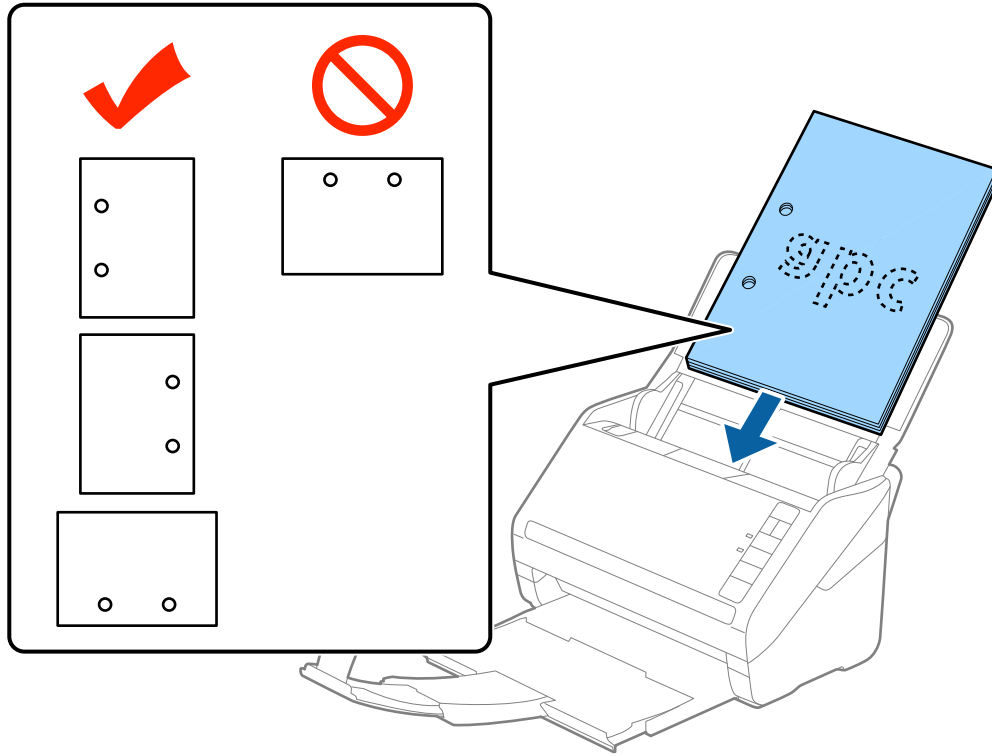
- 가장자리 가이드를 원본의 가장자리에 맞도록 이동하여 원본과 가장자리 가이드 사이에 간격이 없도록 하십시오. 간격이 있으면 원본이 비스듬하게 공급될 수 있습니다.



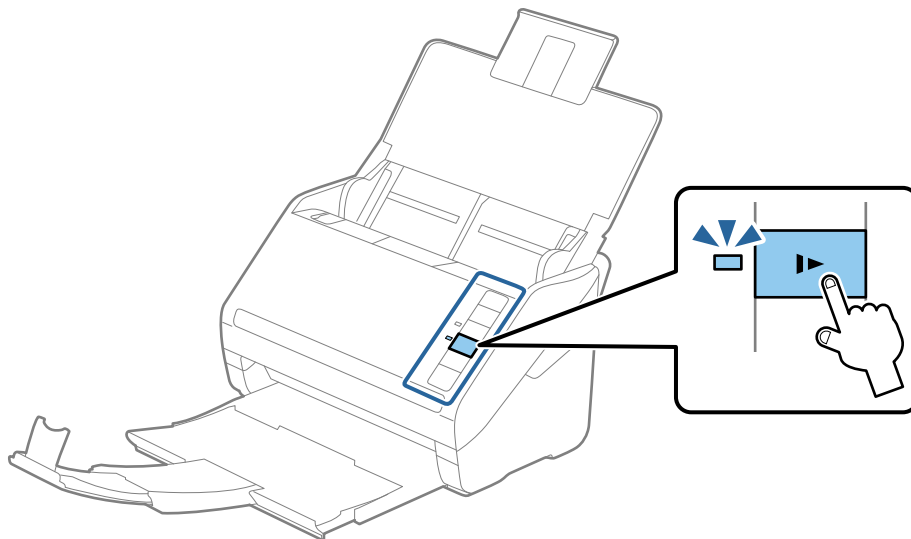
세트 가능한 원본 및 세트 방법

참고:

- 루스 리프 용지 등 펀치 구멍이 있는 원본을 스캔할 때 구멍이 좌우 또는 아래쪽이 되도록 세트합니다. 원본의 중앙 30 mm (1.2 inches) 범위 이내에 구멍이 없도록 세트하십시오. 그러나, 원본의 가장자리 끝에서 30 mm (1.2 inches) 범위에 구멍이 있어도 상관없습니다. 펀치 구멍 가장자리에 거친 부분이나 흠이 있는지 확인하십시오.



- 주름이 있는 얇은 용지를 스캔할 때 용지 걸림 또는 이중 급지가 자주 발생하는 경우 ▶▶ (저속 모드) 버튼을 눌러 급지 속도를 늦춥니다. ▶▶ (저속 모드) 버튼을 한 번 누르면 용지 급지 속도가 느려지고 한 번 더 누르면 일반 속도로 되돌아갑니다.



긴 용지

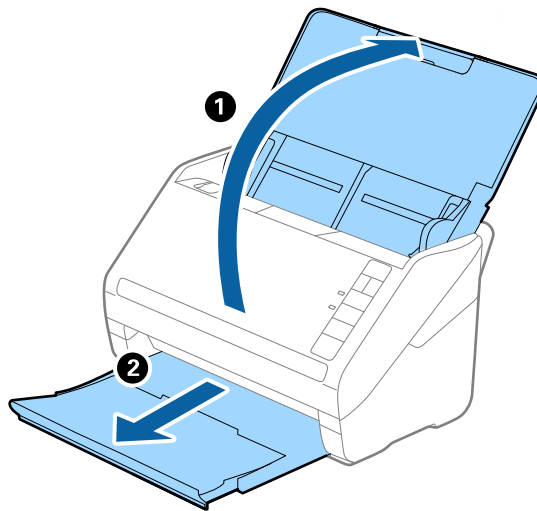
긴 용지 사양

스캐너에 세트할 수 있는 긴 용지의 사양입니다.

크기	두께	용지 종류	급지용량
너비: 50.8 ~ 215.9 mm (2.0 ~ 8.5 in.) 길이: 393.7 ~ 6,096.0 mm (15.5 ~ 240.0 in.)	50 ~ 130 g/m ²	일반 용지 고급 용지 재생 용지	1 매

긴 용지 놓기

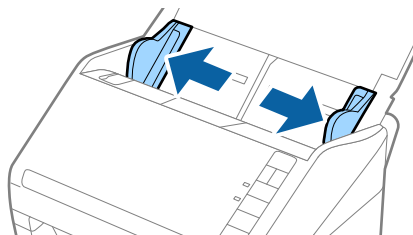
1. 공급 트레이를 연 후 배출 트레이를 당겨 빼냅니다.



참고:

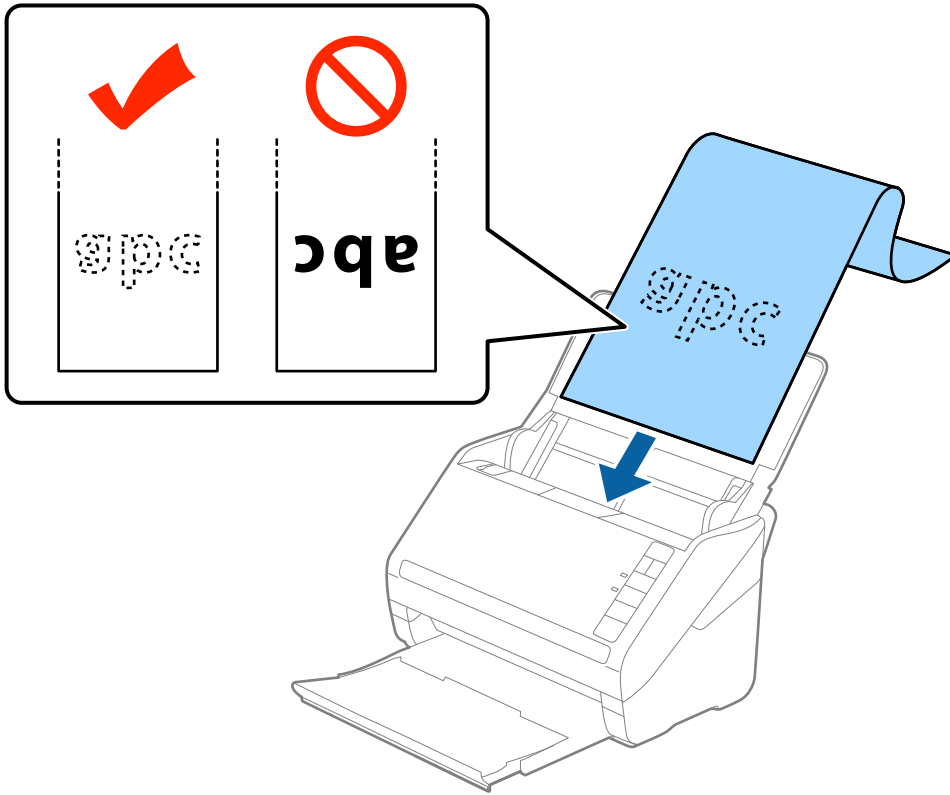
공급 트레이 확장 지지대와 배출 트레이 확장 지지대를 확장하거나 스톱퍼를 올리지 마십시오.

2. 공급 트레이의 양쪽 가장자리 가이드를 바깥쪽으로 끝까지 밀어줍니다.

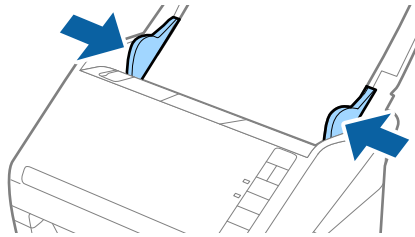


세트 가능한 원본 및 세트 방법

- 원본의 스캔할 면이 아래를 향하도록 하고, 상단 가장자리가 공급 트레이를 향하도록 ADF에 세트합니다. 원본이 더 이상 들어가지 않을 때까지 ADF에 밀어 넣습니다.



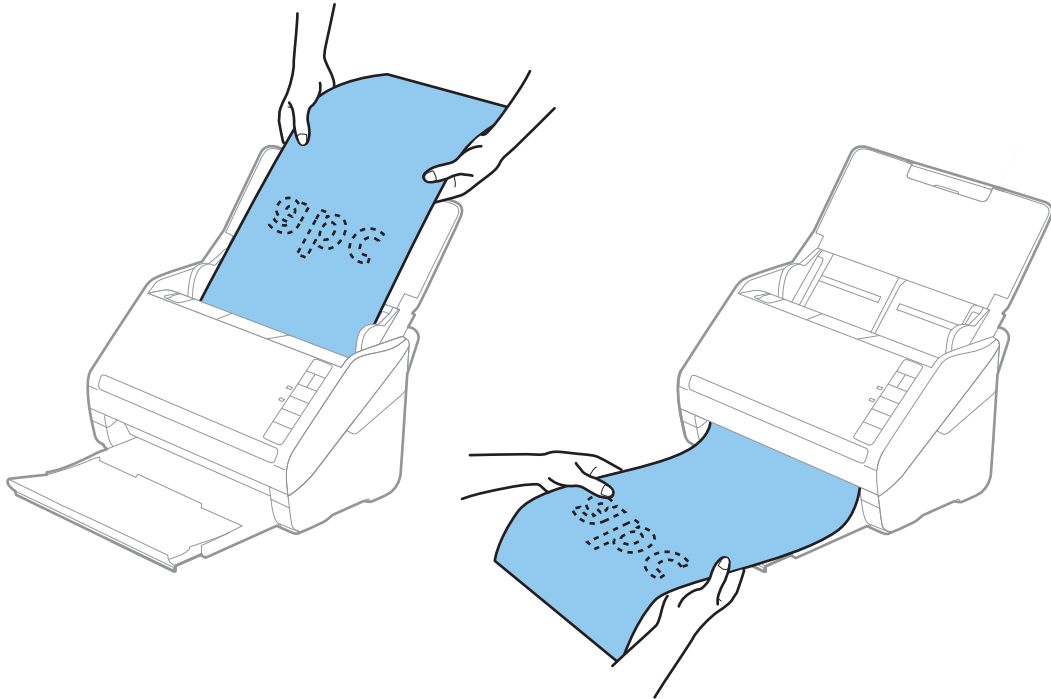
- 가장자리 가이드를 긴 용지의 가장자리에 맞도록 조정하여 용지의 가장자리와 가장자리 가이드 사이에 간격이 없도록 하십시오. 간격이 있으면 원본이 비스듬하게 공급될 수 있습니다.



세트 가능한 원본 및 세트 방법

참고:

- 길이가 5,461 mm (215 inches) 까지의 긴 용지는 300 dpi 이하의 해상도로, 5,461 mm (215 inches) ~ 6,096 mm (240 inches) 의 긴 용지는 200 dpi 이하의 해상도로 스캔할 수 있습니다.
- Epson Scan 2에서 용지 크기를 지정해야 합니다. Epson Scan 2에서 용지 크기를 지정하는 방법은 3 가지가 있습니다. 3,048 mm (120 inches) 이하의 용지 길이의 경우 자동으로 크기를 감지하는 **자동 감지 (긴 용지)**를 선택할 수 있습니다.
 용지 길이가 3,048 mm (120 inches)를 초과하는 경우 **사용자 정의**를 선택하고 용지 크기를 입력합니다. 용지 길이가 5,461 mm (215 inches) 이하인 경우 용지 길이를 입력하는 대신 **용지 길이 감지**를 선택할 수 있습니다. 5,461 mm (215 inches) 보다 긴 용지의 경우 용지의 너비와 길이를 모두 입력해야 합니다.
- 긴 용지 스캔 시 ADF에서 용지가 빠지거나, 배출 트레이에 쌓이거나 떨어지지 않도록 양쪽을 손으로 잡으십시오.



관련 정보

➡ [“특수한 원본을 스캔할 때 필요한 Epson Scan 2의 설정” p.52](#)

플라스틱 카드

플라스틱 카드 사양

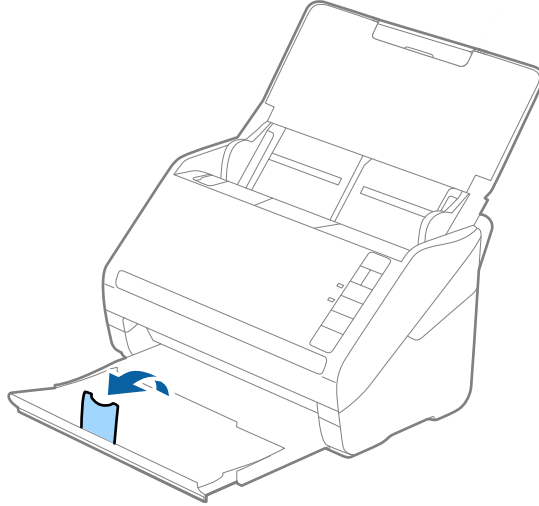
스캐너에 세트할 수 있는 플라스틱 카드의 사양입니다.

크기	카드 종류	두께	금지 용량	금지 방향
ISO7810 ID-1 타입 54.0×85.6 mm (2.1×3.3 in.)	엠보싱 있음	1.24 mm (0.05 in.) 이하	1 매	수평 (가로)
	엠보싱 없음	0.76 mm (0.03 in.) 이하	5 매	

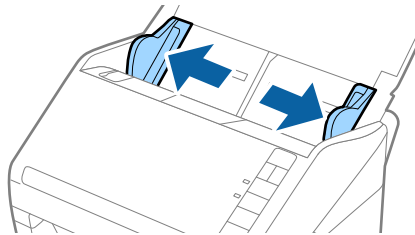
세트 가능한 원본 및 세트 방법

플라스틱 카드 놓기

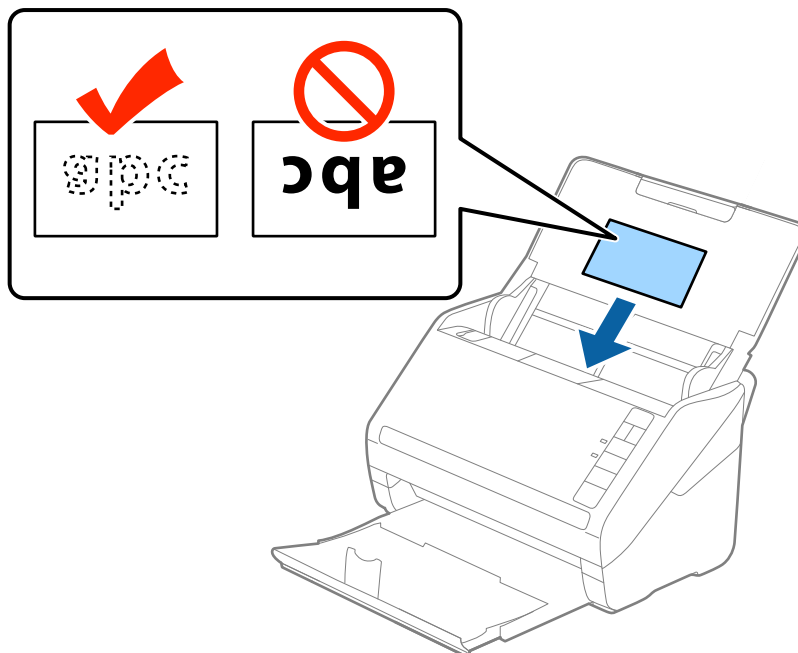
1. 공급 트레이를 연 후 배출 트레이와 스톱퍼를 빼냅니다.



2. 공급 트레이의 양쪽 가장자리 가이드를 바깥쪽으로 끝까지 밀니다.



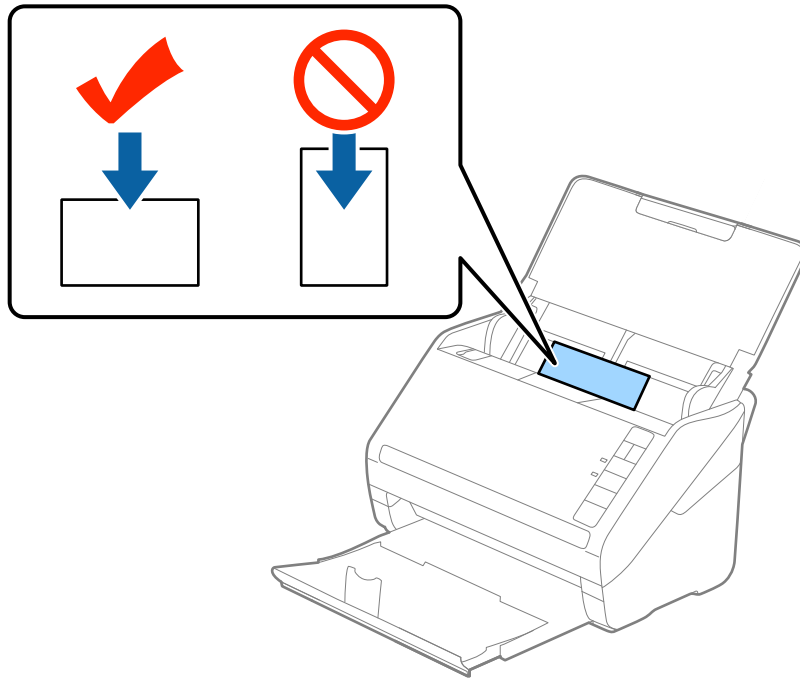
3. 플라스틱 카드의 스캔할 면이 아래를 향하도록 하고, 상단 가장자리가 공급 트레이를 향하도록 ADF에 세트합니다. 플라스틱 카드가 더 이상 들어가지 않을 때까지 ADF에 밀어 넣습니다.



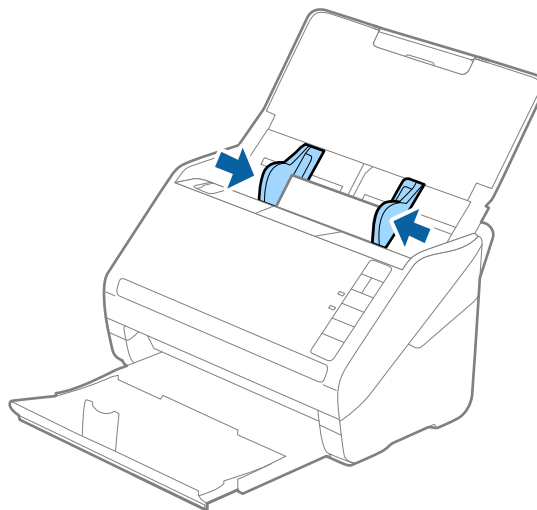
세트 가능한 원본 및 세트 방법

! 중요:

플라스틱 카드를 세로로 금지하지 마십시오.





4. 가장자리 가이드를 플라스틱 카드 가장자리에 닿도록 합니다.

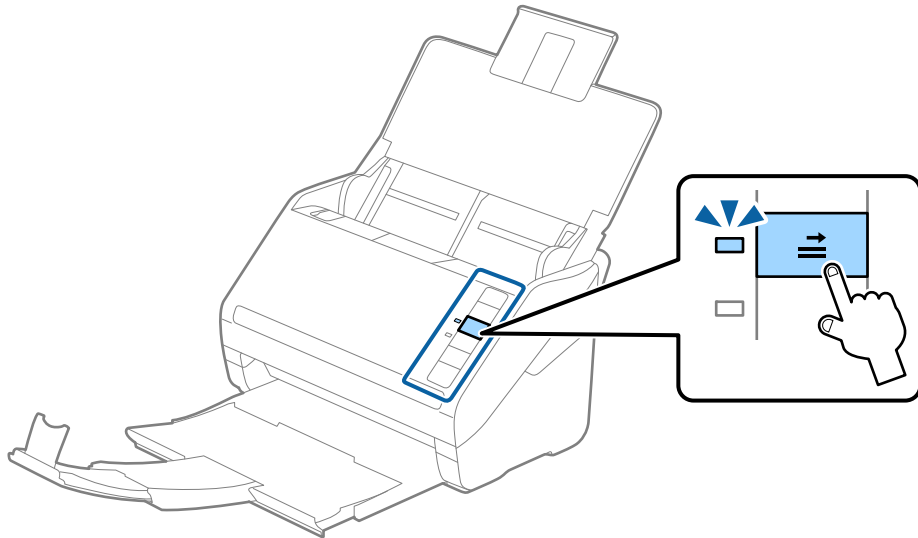


세트 가능한 원본 및 세트 방법

참고:

플라스틱 카드를 스캔하려면 Epson Scan 2의 **주요 설정** 탭에서 **문서 크기**를 플라스틱 카드 (가로) 또는 **이중 금지 감지**를 사용 안 함으로 선택하십시오. 자세한 내용은 Epson Scan 2 도움말을 참조하십시오.

Epson Scan 2에서 **이중 금지 감지**를 해제하지 않고 금지 오류가 발생한 경우 ADF에서 카드를 제거한 후 다시 금지하고,  (이중 금지 감지 건너뛰기) 버튼을 눌러 **이중 금지 감지**를 다음 스캔만 비활성화한 후 다시 스캔하십시오.  (이중 금지 감지 건너뛰기) 버튼은 1 매만 **이중 금지 감지**를 비활성화할 수 있습니다.



관련 정보

➔ [“특수한 원본을 스캔할 때 필요한 Epson Scan 2의 설정” p.52](#)

라미네이티드 카드

라미네이티드 카드 사양

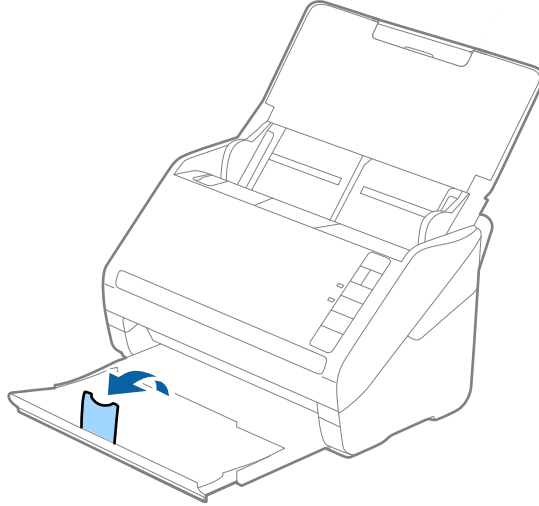
스캐너에 세트할 수 있는 라미네이티드 카드의 사양입니다.

크기	두께	금지용량
120.0×150.0 mm (4.7×5.9 in.) 이하	0.8 mm (0.03 in.) 이하	1 매

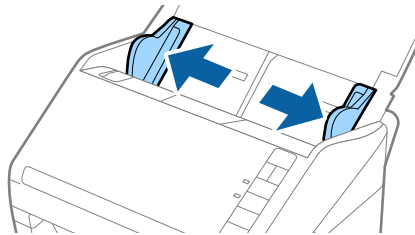
세트 가능한 원본 및 세트 방법

라미네이티드 카드 놓기

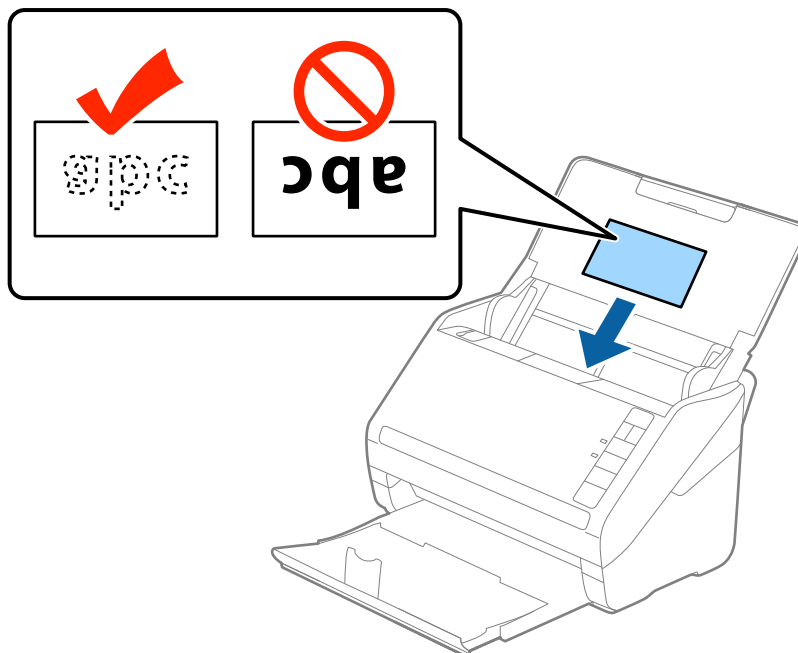
1. 공급 트레이를 연 후 배출 트레이와 스톱퍼를 빼냅니다.



2. 공급 트레이의 양쪽 가장자리 가이드를 바깥쪽으로 끝까지 밀니다.

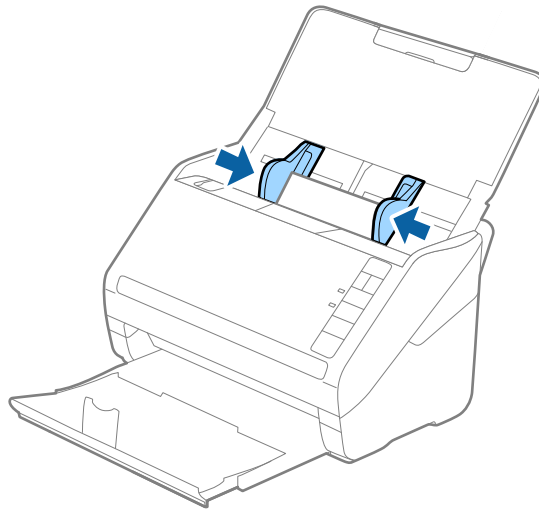


3. 라미네이티드 카드의 스캔할 면이 아래를 향하도록 하고, 상단 가장자리가 공급 트레이를 향하도록 ADF에 세트합니다. 라미네이티드 카드가 더 이상 들어가지 않을 때까지 ADF에 밀어 넣습니다.





세트 가능한 원본 및 세트 방법

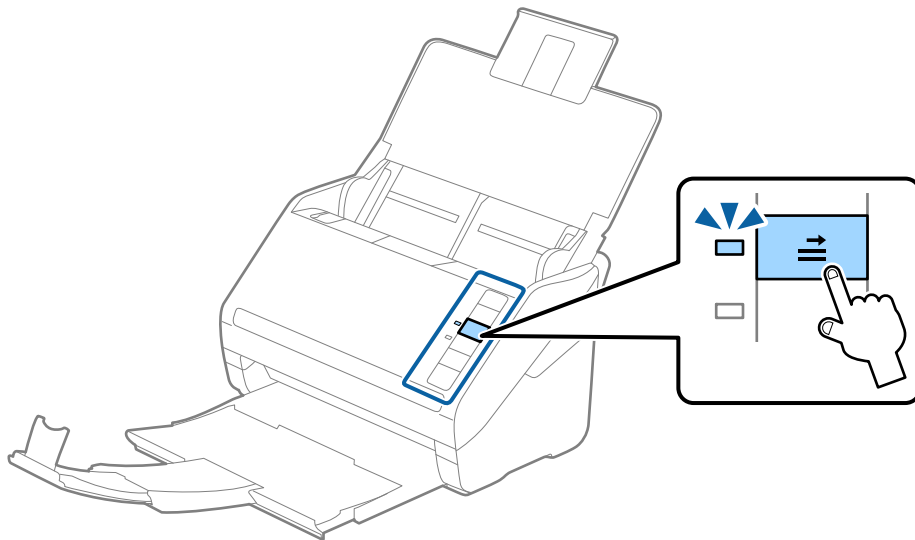
4. 가장자리 가이드를 라미네이티드 카드 가장자리에 닿도록 합니다.



참고:

- ❑ 라미네이티드 카드를 스캔하려면 Epson Scan 2의 **주요 설정** 탭, **문서 크기 설정** 창에서 **라미네이티드 카드 스캔**을 선택하여 자동 크기 감지의 정확도를 높입니다. 자세한 내용은 Epson Scan 2 도움말을 참조하십시오.
- ❑ 라미네이티드 카드를 스캔하는 경우 Epson Scan 2의 **주요 설정** 탭에서 **이중 급지 감지**를 **사용 안 함**으로 선택하십시오. 자세한 내용은 Epson Scan 2 도움말을 참조하십시오.

Epson Scan 2에서 **이중 급지 감지**를 해제하지 않고 급지 오류가 발생한 경우 ADF에서 카드를 제거한 후 다시 급지하고,  (이중 급지 감지 건너뛰기) 버튼을 눌러 **이중 급지 감지**를 다음 스캔만 비활성화한 후 다시 스캔하십시오.  (이중 급지 감지 건너뛰기) 버튼은 1 매만 **이중 급지 감지**를 비활성화할 수 있습니다.



관련 정보

➔ “특수한 원본을 스캔할 때 필요한 Epson Scan 2의 설정” p.52

세트 가능한 원본 및 세트 방법

큰 크기의 원본

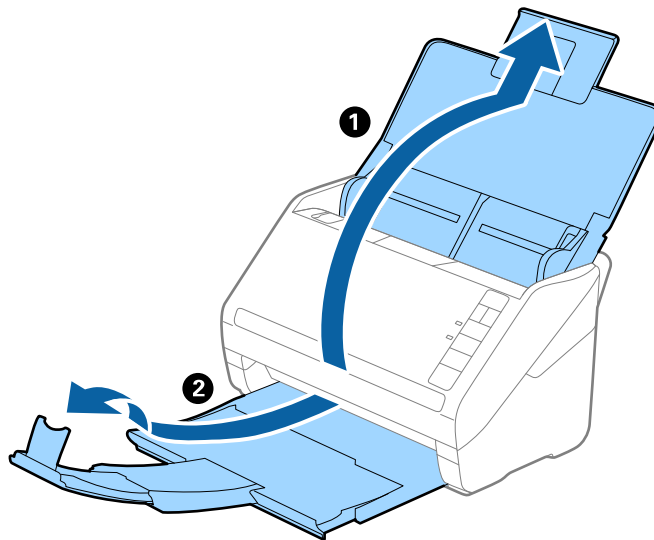
큰 크기의 원본 사양

별도로 판매하는 캐리어 시트를 사용하여 A4 크기보다 큰 A3 또는 B4 크기의 원본을 반으로 접어 스캔할 수 있습니다.

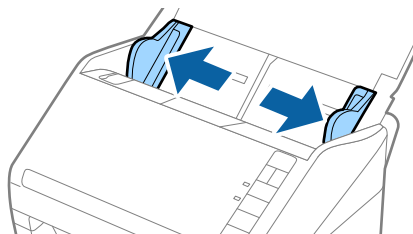
크기	두께	용지 종류	세트 가능한 캐리어 시트 매수
최대 A3	0.3 mm (0.012 in.) 이하 (캐리어 시트의 두께 제외)	일반 용지 고급 용지 재생 용지	10 캐리어 시트

큰 크기의 원본 놓기

1. 공급 트레이를 열고 공급 트레이 확장 지지대를 확장합니다. 배출 트레이를 당겨 배출 트레이 확장 지지대를 확장한 후 스톱퍼를 올립니다.

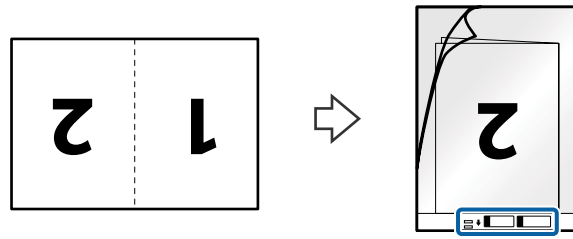


2. 공급 트레이의 양쪽 가장자리 가이드를 바깥쪽으로 끝까지 밀어줍니다.

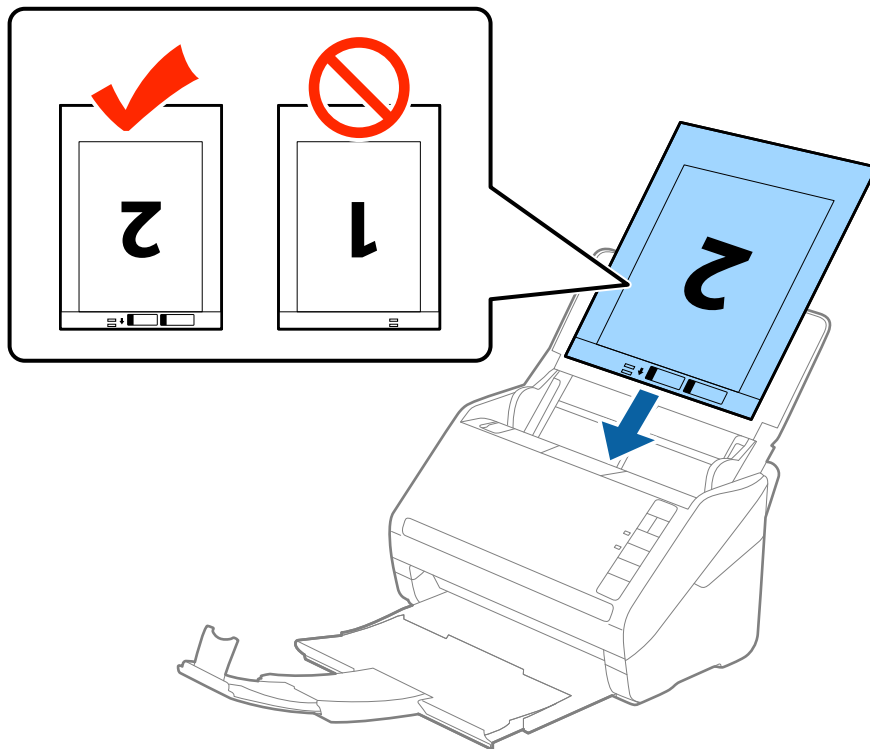


세트 가능한 원본 및 세트 방법

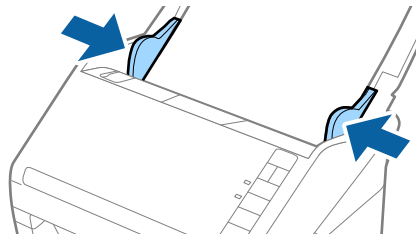
3. 캐리어 시트의 그림이 앞면 아래가 되도록 합니다. 스캔되는 면이 뒷면이 되도록 원본을 반으로 접습니다. 접힌 부분이 정면에서 오른쪽을 향하도록 캐리어 시트에 놓습니다.



4. 캐리어 시트의 상단 가장자리가 공급 트레이를 향하도록 ADF에 세트합니다. 캐리어 시트가 더 이상 들어가지 않을 때까지 ADF에 밀어 넣습니다.



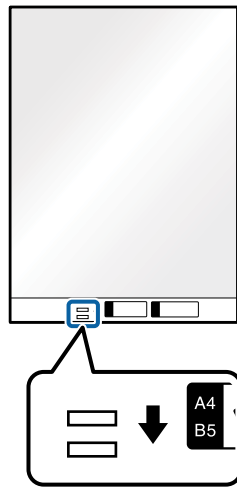
5. 가장자리 가이드를 캐리어 시트의 가장자리에 맞도록 이동하여 캐리어 시트와 가장자리 가이드 사이에 간격이 없도록 하십시오. 간격이 있으면 캐리어 시트가 비스듬하게 공급될 수 있습니다.



세트 가능한 원본 및 세트 방법

참고:

- ❑ 흠집이 있는 캐리어 시트 또는 3,000 회 이상 스캔한 캐리어 시트는 사용하지 마십시오.
- ❑ 양면을 스캔하여 스티치하는 이미지를 스캔하려면 Epson Scan 2에서 **스캔면을 양면**으로 선택하고, **스티치 이미지를 왼쪽 오른쪽으로** 선택합니다. 자세한 내용은 Epson Scan 2 도움말을 참조하십시오.
- ❑ 캐리어 시트 스캔 시 **문서 크기**를 **자동 감지**로 선택하면 자동으로 **기울어진 문서 보정** 설정의 **용지 비틀어짐**이 적용되어 스캔됩니다.
- ❑ 길이가 약 297 mm 에 가까운 원본은 끝을 캐리어 시트의 바인딩 부분에 맞춰 세트하십시오. 그렇지 않으면 Epson Scan 2의 **문서 크기**에서 **자동 감지**를 선택한 경우 캐리어 시트의 끝을 스캔하여 의도한 것보다 더 길게 스캔 될 수 있습니다.
- ❑ 사용하는 스캐너 전용 캐리어 시트를 사용하십시오. 캐리어 시트는 전면 가장자리에 있는 2 개의 작은 사각형 구멍으로 자동으로 감지합니다. 구멍을 막거나 더럽히지 마십시오.



관련 정보

- ➔ “캐리어 시트 코드” p.15
- ➔ “특수한 원본을 스캔할 때 필요한 Epson Scan 2의 설정” p.52

불규칙한 모양의 원본

불규칙한 모양의 원본 사양

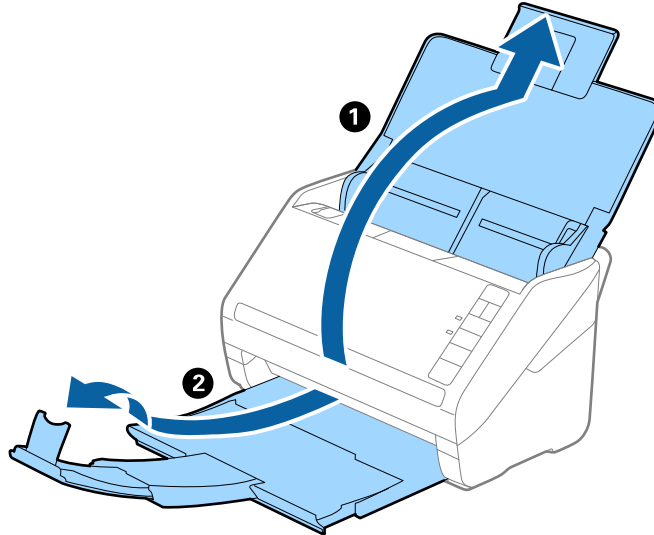
별도로 판매하는 캐리어 시트를 사용하면 구겨진 원본, 말린 원본, 얇은 원본, 불규칙한 모양의 원본 등을 스캔할 수 있습니다.

크기	두께	세트 가능한 캐리어 시트 매수
최대 A4	0.3 mm (0.012 in.) 이하 (캐리어 시트의 두께 제외)	10 매

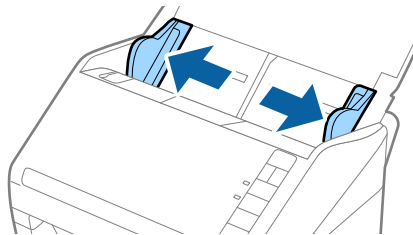
세트 가능한 원본 및 세트 방법

불규칙한 모양의 원본 놓기

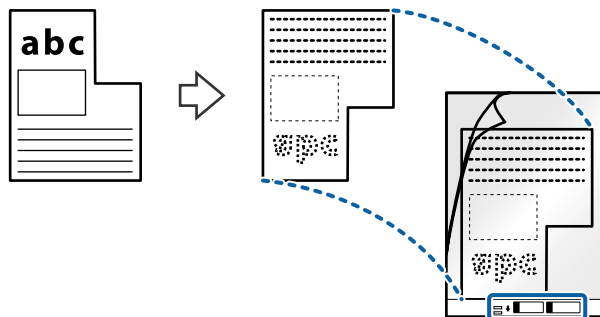
1. 공급 트레이를 열고 공급 트레이 확장 지지대를 확장합니다. 배출 트레이를 당겨 배출 트레이 확장 지지대를 확장한 후 스톱퍼를 올립니다.



2. 공급 트레이의 양쪽 가장자리 가이드를 바깥쪽으로 끝까지 밀어줍니다.

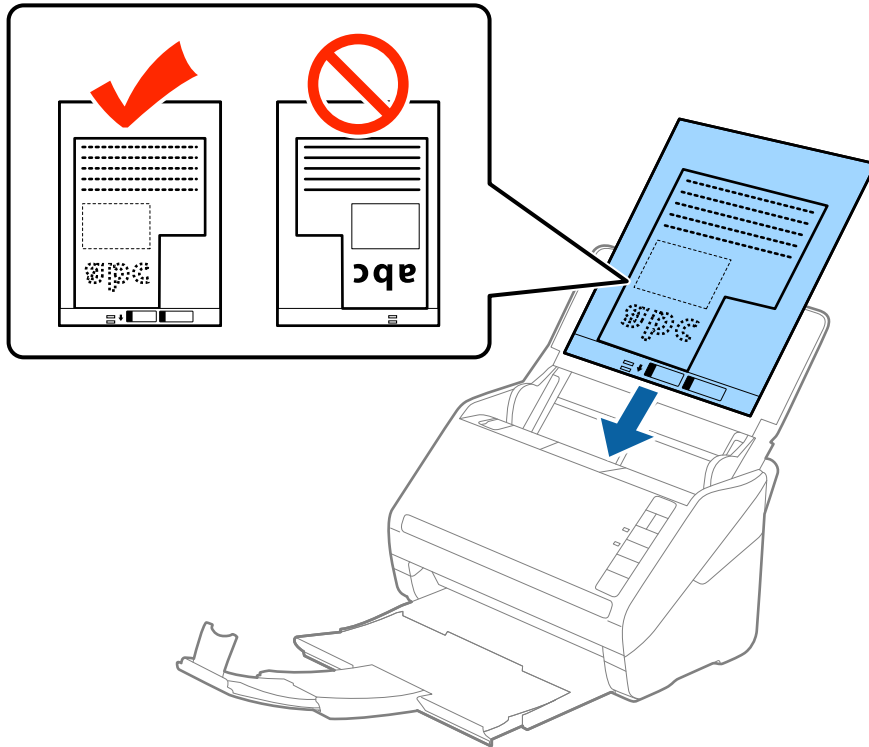


3. 캐리어 시트의 그림이 있는 면이 위를 향하도록 하여 원본의 끝을 선에 맞추고, 스캔하려는 면이 아래를 향하도록 하여 캐리어 시트의 가운데에 원본을 놓습니다.

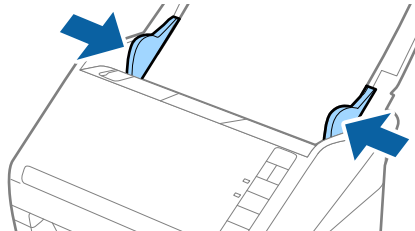


세트 가능한 원본 및 세트 방법

4. 캐리어 시트의 상단 가장자리가 공급 트레이를 향하도록 ADF에 세트합니다.
캐리어 시트가 더 이상 들어가지 않을 때까지 ADF에 밀어 넣습니다.



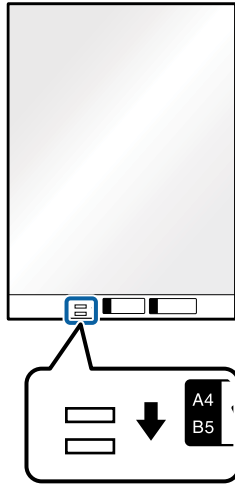
5. 가장자리 가이드를 캐리어 시트의 가장자리에 맞도록 이동하여 캐리어 시트와 가장자리 가이드 사이에 간격이 없도록 하십시오. 간격이 있으면 캐리어 시트가 비스듬하게 공급될 수 있습니다.



세트 가능한 원본 및 세트 방법

참고:

- 흠집이 있는 캐리어 시트 또는 3,000 회 이상 스캔한 캐리어 시트는 사용하지 마십시오.
- Epson Scan 2의 **문서 크기** 목록에서 스캔하려는 원본과 비슷한 크기가 없는 경우 **자동 감지**를 선택하거나 또는 **사용자 정의를** 선택하여 문서 크기를 지정하십시오.
캐리어 시트 스캔 시 **문서 크기**를 **자동 감지**로 선택하면 자동으로 **기울어진 문서 보정** 설정의 **용지 비틀어짐**이 적용되어 스캔됩니다.
- 사용하는 스캐너 전용 캐리어 시트를 사용하십시오. 캐리어 시트는 전면 가장자리에 있는 2 개의 작은 사각형 구멍으로 자동으로 감지합니다. 구멍을 막거나 더럽히지 마십시오.



관련 정보

- ➔ [“캐리어 시트 코드” p.15](#)
- ➔ [“특수한 원본을 스캔할 때 필요한 Epson Scan 2의 설정” p.52](#)

사진

사진 사양

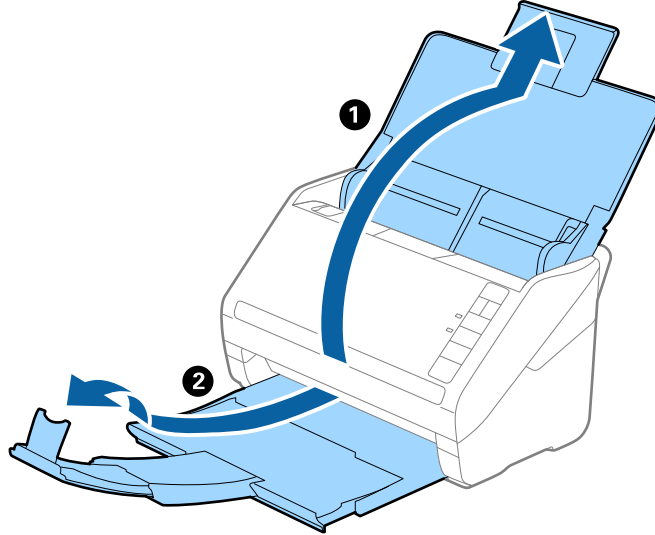
별도로 판매하는 캐리어 시트를 사용하면 원본이 손상될 걱정 없이 사진을 스캔할 수 있습니다.

크기	두께	세트 가능한 캐리어 시트 매수
최대 A4	0.3 mm (0.012 in.) 이하 (캐리어 시트의 두께 제외)	10 매

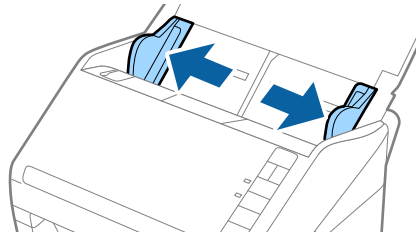
세트 가능한 원본 및 세트 방법

사진 놓기

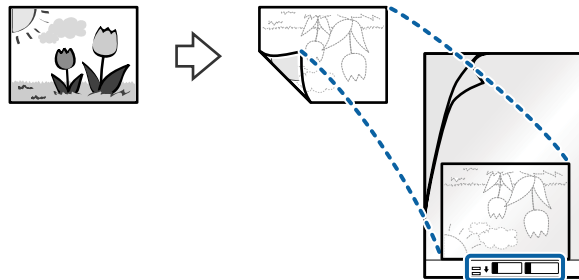
1. 공급 트레이를 열고 공급 트레이 확장 지지대를 확장합니다. 배출 트레이를 당겨 배출 트레이 확장 지지대를 확장한 후 스톱퍼를 올립니다.



2. 공급 트레이의 양쪽 가장자리 가이드를 바깥쪽으로 끝까지 밀어줍니다.

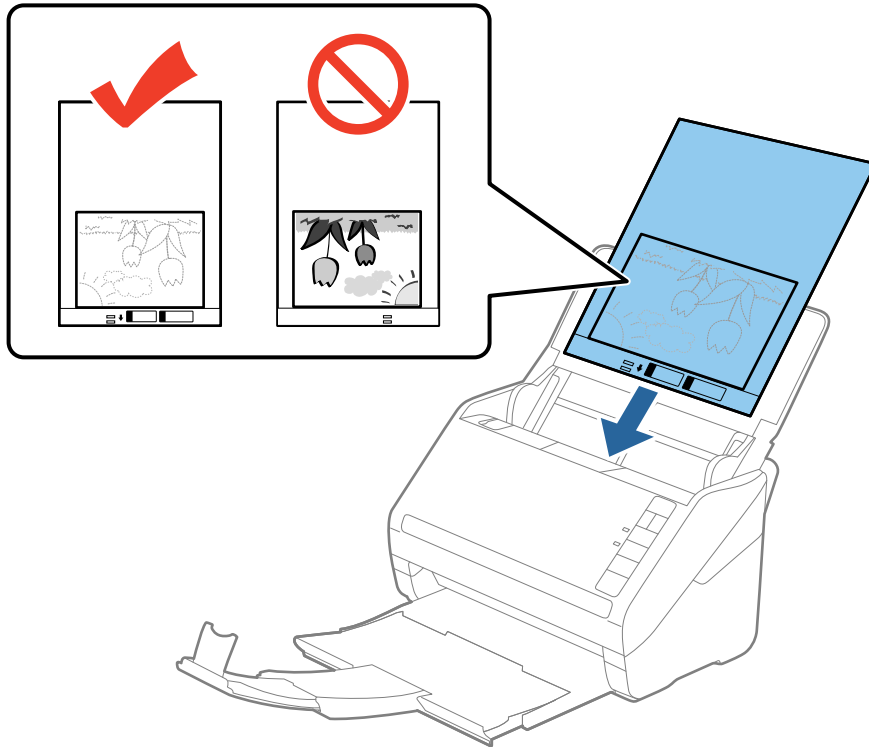


3. 캐리어 시트의 그림이 있는 면이 위를 향하도록 하여 원본의 끝을 선에 맞추고, 스캔하려는 면이 아래를 향하도록 하여 캐리어 시트의 가운데에 사진을 놓습니다.

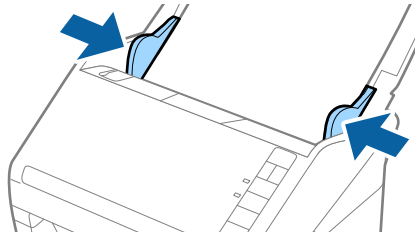


세트 가능한 원본 및 세트 방법

4. 캐리어 시트의 상단 가장자리가 공급 트레이를 향하도록 ADF에 세트합니다.
캐리어 시트가 더 이상 들어가지 않을 때까지 ADF에 밀어 넣습니다.



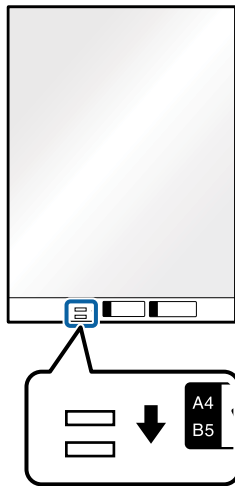
5. 가장자리 가이드를 캐리어 시트의 가장자리에 맞도록 이동하여 캐리어 시트와 가장자리 가이드 사이에 간격이 없도록 하십시오. 간격이 있으면 캐리어 시트가 비스듬하게 공급될 수 있습니다.



세트 가능한 원본 및 세트 방법

참고:

- ❑ 흠집이 있는 캐리어 시트 또는 3,000 회 이상 스캔한 캐리어 시트는 사용하지 마십시오.
- ❑ Epson Scan 2의 **문서 크기** 목록에서 스캔하려는 원본과 비슷한 크기가 없는 경우 **자동 감지**를 선택하거나 또는 **사용자 정의**를 선택하여 문서 크기를 지정하십시오.
캐리어 시트 스캔 시 **문서 크기**를 **자동 감지**로 선택하면 자동으로 **기울어진 문서 보정** 설정의 **용지 비틀어짐**이 적용되어 스캔됩니다.
- ❑ 캐리어 시트 내부에 사진을 넣은 상태로 장기간 두지 마십시오.
- ❑ 사용하는 스캐너 전용 캐리어 시트를 사용하십시오. 캐리어 시트는 전면 가장자리에 있는 2 개의 작은 사각형 구멍으로 자동으로 감지합니다. 구멍을 막거나 더럽히지 마십시오.



관련 정보

- ➔ “캐리어 시트 코드” p.15
- ➔ “특수한 원본을 스캔할 때 필요한 Epson Scan 2의 설정” p.52

봉투

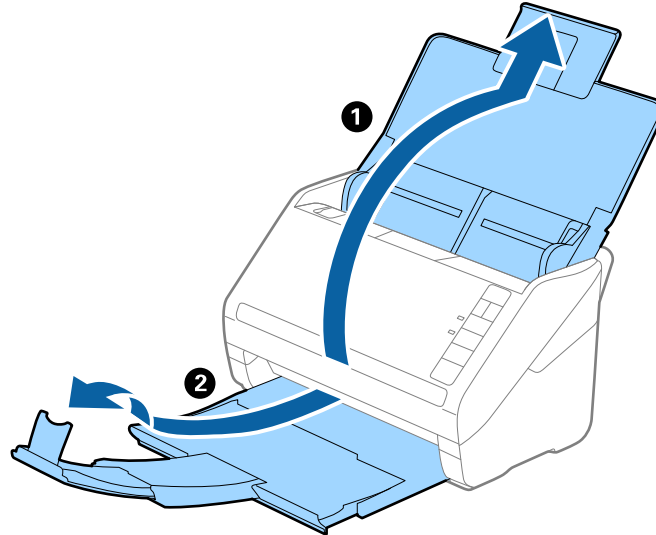
봉투 사양

스캐너에 세트할 수 있는 봉투의 사양입니다.

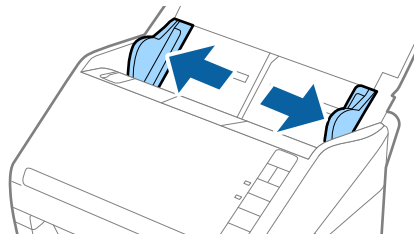
크기	치수	두께	급지 용량
C6	114×162 mm (4.49×6.38 in.) (표준 크기)	0.38 mm (0.015 in.) 이하	10 매
DL	110×220 mm (4.33×8.66 in.) (표준 크기)		

봉투 놓기

1. 공급 트레이를 열고 공급 트레이 확장 지지대를 확장합니다. 배출 트레이를 당겨 배출 트레이 확장 지지대를 확장한 후 스톱퍼를 올립니다.



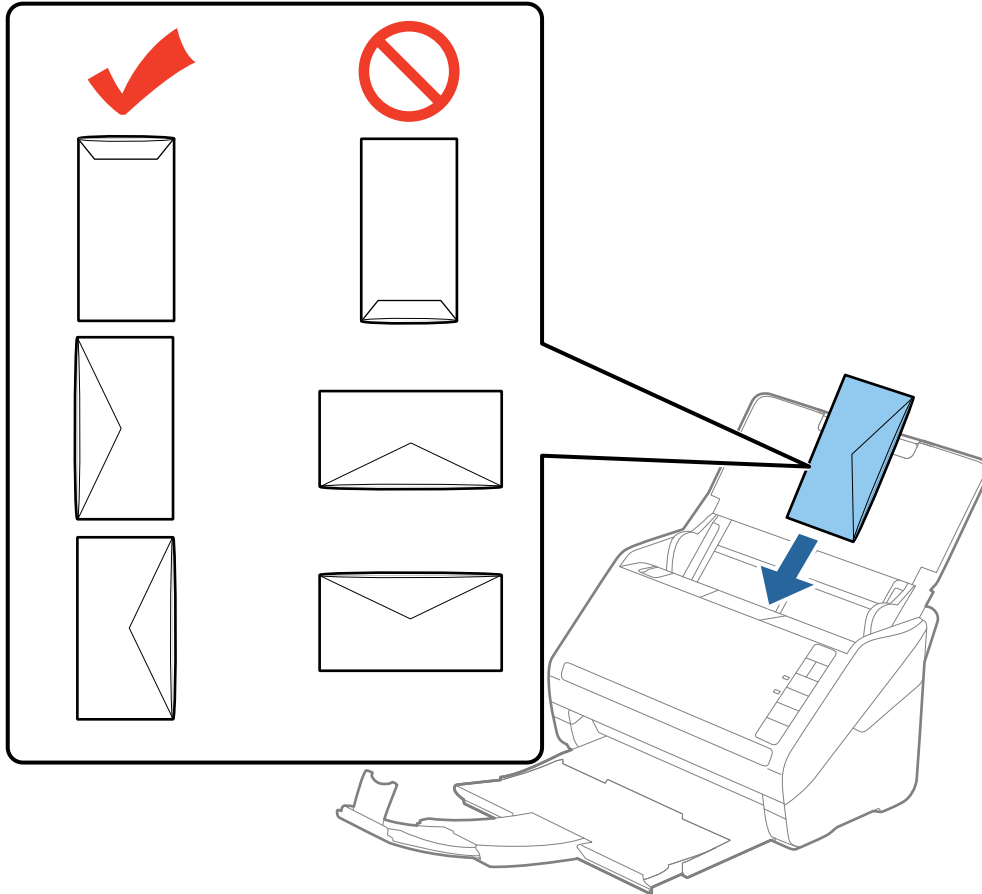
2. 공급 트레이의 양쪽 가장자리 가이드를 바깥쪽으로 끝까지 밀어줍니다.



세트 가능한 원본 및 세트 방법

3. 봉투의 스캔할 면이 아래를 향하도록 하고, 접는 부분 (덮개 부분)이 측면을 향하도록 해야 합니다. 봉투의 짧은 가장자리에 접는 부분 (덮개 부분)이 있는 경우 접는 부분이 위를 향하도록 합니다.

봉투가 더 이상 들어가지 않을 때까지 ADF에 밀어 넣습니다.



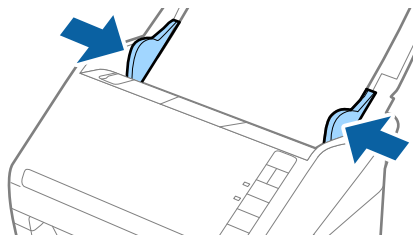
! 중요:

접착제가 있는 봉투는 세트하지 마십시오.

참고:

- 개봉 부분이 깨끗하게 절단되지 않은 경우 올바르게 스캔되지 않을 수 있습니다.
- 아직 밀봉하지 않은 봉투는 접는 부분을 접지 않은 상태에서 위를 향하도록 세트하십시오.

4. 가장자리 가이드를 봉투의 가장자리에 맞도록 이동하여 봉투와 가장자리 가이드 사이에 간격이 없도록 하십시오. 간격이 있으면 봉투가 비스듬하게 공급될 수 있습니다.

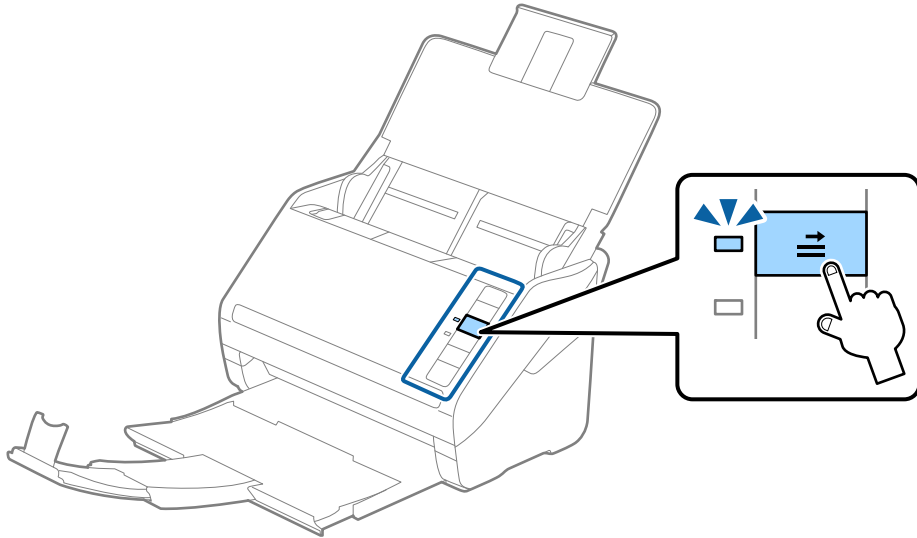


세트 가능한 원본 및 세트 방법

참고:

- ❑ 봉투를 스캔하려면 스캔하기 전에 올바른 회전 각도를 선택하거나, Epson Scan 2의 **주요 설정** 탭에서 **회전을 자동**으로 선택하십시오. 자세한 내용은 Epson Scan 2 도움말을 참조하십시오.
- ❑ 봉투를 스캔하는 경우 Epson Scan 2의 **주요 설정** 탭에서 **이중 금지 감지를 사용 안 함**으로 선택하십시오. 자세한 내용은 Epson Scan 2 도움말을 참조하십시오.

Epson Scan 2에서 **이중 금지 감지**를 해제하지 않고 금지 오류가 발생한 경우 ADF에서 봉투를 제거한 후 다시 금지하고, **⇒** (이중 금지 감지 건너뛰기) 버튼을 눌러 **이중 금지 감지**를 다음 스캔만 비활성화한 후 다시 스캔하십시오. **⇒** (이중 금지 감지 건너뛰기) 버튼은 1 매만 **이중 금지 감지**를 비활성화할 수 있습니다.



관련 정보

- ➔ “특수한 원본을 스캔할 때 필요한 Epson Scan 2의 설정” p.52

용지 종류 및 크기가 다른 원본

용지 종류와 크기가 다른 원본 사양

50.8×50.8 mm (2.0×2.0 in.) ~ A4 (또는 Letter) 크기의 다양한 원본을 한 번에 설정하여 스캔할 수 있습니다. 용지 종류와 두께가 다른 원본도 함께 세트할 수 있습니다.

참고:

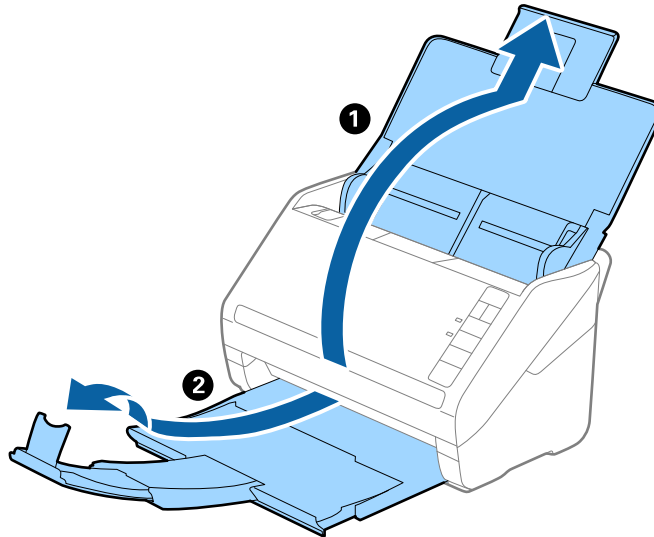
- ❑ 용지 종류와 크기 조합에 따라 올바르게 금지되지 않거나, 기울어지거나, 걸릴 수 있습니다. 원본이 기울어져 금지된 경우 스캔한 이미지를 확인할 것을 권장합니다.
- ❑ 또는 **자동 금지 모드**를 사용하여 용지 크기 및 종류가 다른 원본을 하나씩 금지하여 스캔할 수 있습니다.

용지 종류 및 크기가 다른 원본 놓기

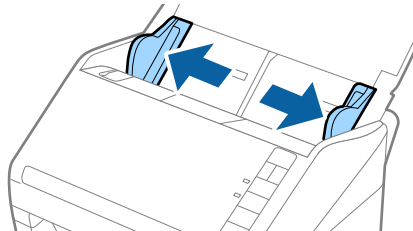
1. 공급 트레이를 열고 공급 트레이 확장 지지대를 확장합니다. 배출 트레이를 당겨 배출 트레이 확장 지지대를 확장한 후 스톱퍼를 올립니다.

참고:

원본에 두꺼운 원본이 혼합된 경우 배출 트레이를 사용하지 않고 스캐너가 놓여있는 테이블 위로 직접 배출하십시오.

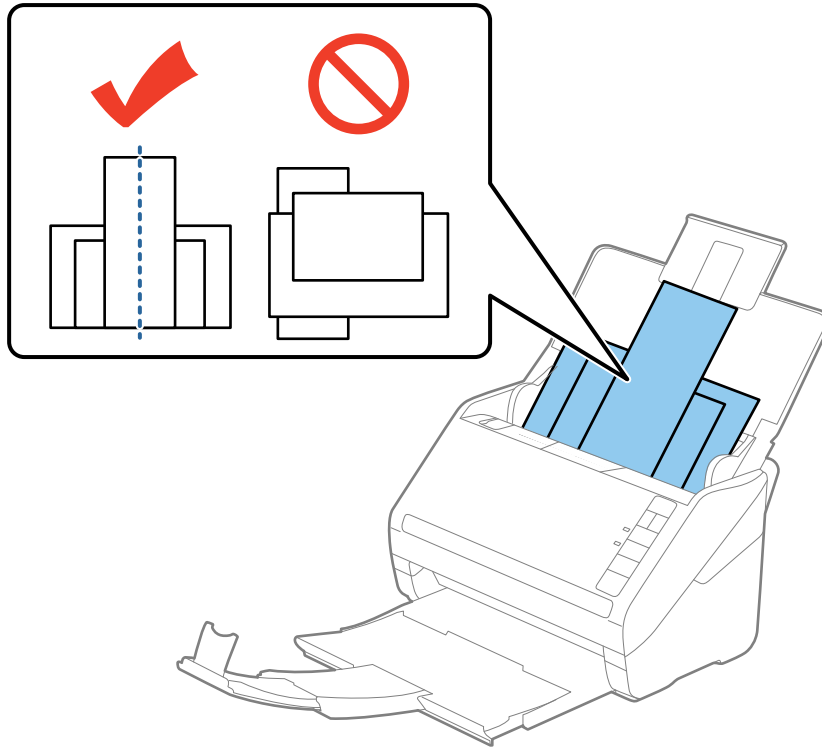


2. 공급 트레이의 양쪽 가장자리 가이드를 바깥쪽으로 끝까지 밀습니다.



세트 가능한 원본 및 세트 방법

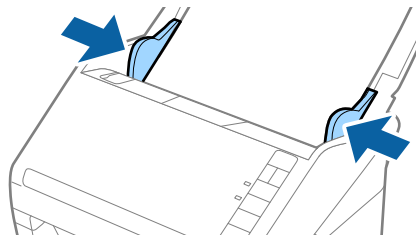
3. 문서 크기가 가장 넓은 것을 뒤로, 가장 좁은 것을 앞으로 하여 내림차순으로 원본을 공급 트레이의 중앙에 놓으십시오.



참고:

- 원본의 스캔할 면이 아래쪽을 향하도록 하고, 상단 가장자리를 약간 밀어 비스듬히 ADF에 놓으십시오.
- 원본이 더 이상 들어가지 않을 때까지 ADF에 밀어 넣습니다.

4. 가장자리 가이드를 가장 큰 원본의 가장자리에 맞추어 줍니다.



관련 정보

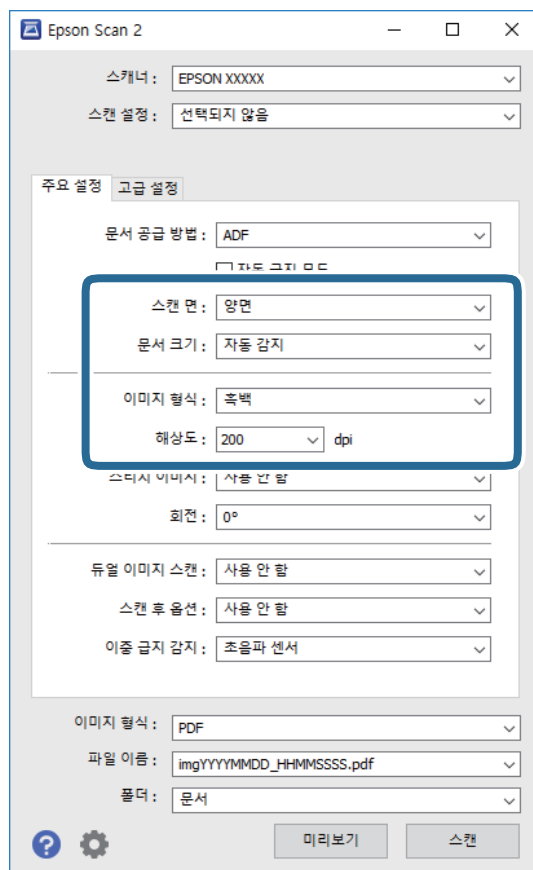
➔ “다른 크기 또는 종류의 원본을 1 장씩 스캔 (자동 금지 모드)” p.59

기본 스캔

Epson Scan 2를 사용하여 스캔

텍스트 문서에 적합한 상세 설정을 사용하여 원본을 스캔할 수 있습니다.

1. 원본을 놓습니다.
2. Epson Scan 2를 시작합니다.
 - Windows 10
시작 버튼을 클릭한 후 **모든 앱 > EPSON > Epson Scan 2**를 선택합니다.
 - Windows 8.1/Windows 8/Windows Server 2012 R2/Windows Server 2012
찾기 창 메뉴에서 응용 프로그램 이름을 입력한 후 표시된 아이콘을 선택합니다.
 - Windows 7/Windows Vista/Windows XP/Windows Server 2008 R2/Windows Server 2008/Windows Server 2003 R2/Windows Server 2003
시작 버튼을 클릭하고 **모든 프로그램 또는 프로그램 > EPSON > Epson Scan 2 > Epson Scan 2**를 선택합니다.
 - Mac OS X
이동 > 응용 프로그램 > Epson Software > Epson Scan 2를 선택합니다.
3. **주요 설정** 탭에서 다음 설정을 지정합니다.



기본 스캔

- **스캔 면:** 스캔하려는 원본의 면을 선택합니다.
- **문서 크기:** 세트한 원본의 크기를 선택합니다.
- **이미지 형식:** 스캔한 이미지를 저장할 컬러를 선택합니다.
- **해상도:** 해상도를 선택합니다.

참고:

문서 공급 방법은 자동으로 **ADF**로 설정됩니다.

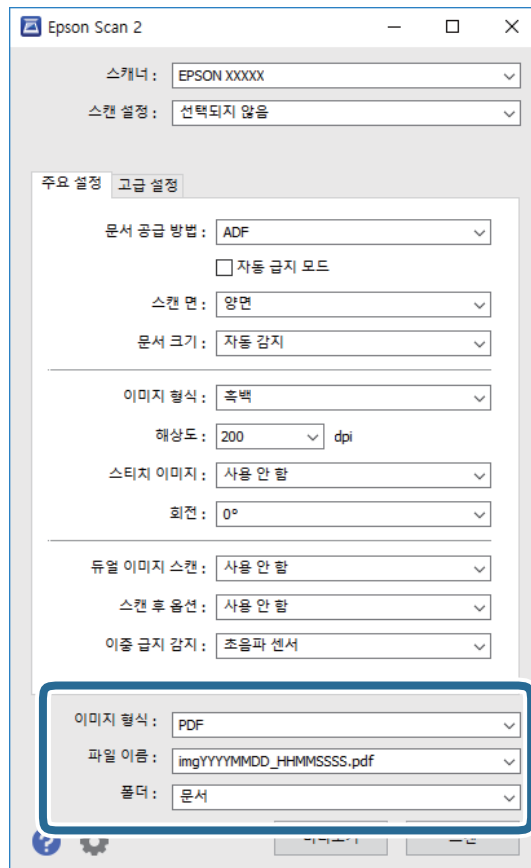
4. 필요에 따라 다른 스캔 설정을 지정합니다.

- **미리보기** 버튼을 클릭하면 스캔한 이미지를 미리보기 할 수 있습니다. 미리보기 창이 열리고 미리보기된 이미지가 표시 됩니다.
미리보기 후 ADF에서 원본이 배출됩니다. 배출된 원본을 다시 놓습니다.
- **고급 설정** 탭에서 텍스트 문서에 적합한 상세 설정을 사용하여 다음과 같은 이미지 조정을 할 수 있습니다.
 - **흐린 영역 보정:** 이미지의 윤곽을 강조하여 선명하게 합니다.
 - **무아레 제거:** 잡지와 같은 인쇄물을 스캔할 때 나타나는 무아레 패턴 (평행선 교차 무늬)을 제거합니다.
 - **텍스트 향상:** 원본의 흐릿한 문자를 깨끗하고 선명하게 하려면 선택합니다.
 - **자동 영역 분할:** 이미지가 포함된 문서를 흑백으로 스캔할 때 문자 부분을 선명하게 흑백으로, 이미지 부분은 부드럽게 흑백으로 합니다.

참고:

일부 항목은 지정한 다른 설정에 따라 사용하지 못할 수 있습니다.

5. 파일 저장 설정을 지정합니다.



기본 스캔

- ❑ **이미지 형식:** 목록에서 저장 형식을 선택합니다.

BITMAP과 PNG 이외의 저장 형식에 대한 세부 설정을 지정할 수 있습니다. 저장 형식을 선택한 후 목록에서 **옵션**을 선택합니다.

- ❑ **파일 이름:** 표시된 파일 이름을 확인합니다.

목록에서 **설정**을 선택하면 파일 이름을 변경할 수 있습니다.

- ❑ **폴더:** 목록에서 스캔한 이미지의 저장 폴더를 선택합니다.

목록에서 **선택**을 선택하면 다른 폴더를 선택하거나 새 폴더를 만들 수 있습니다.

6. 스캔을 클릭합니다.

지정한 폴더에 스캔 이미지가 저장됩니다.

관련 정보

- ➔ “원본 올려놓기” p.22
- ➔ “Epson Scan 2” p.14
- ➔ “스캔 용도에 적합한 해상도 설정” p.53
- ➔ “이미지 조정 기능” p.60
- ➔ “Epson Scan 2에서 스캔한 페이지 편집” p.67

특수한 원본을 스캔할 때 필요한 Epson Scan 2의 설정

특수한 원본을 스캔할 때 Epson Scan 2의 **주요 설정** 탭에서 특정 항목을 설정해야 합니다.

원본 종류	필요한 설정
봉투	이중 급지 감지를 사용 안 함으로 선택하십시오.
플라스틱 카드	문서 크기 목록에서 플라스틱 카드 (가로)를 선택하거나 또는 이중 급지 감지를 사용 안 함으로 선택합니다.
캐리어 시트	<ul style="list-style-type: none"> ❑ 문서 크기 목록에서 자동 감지를 선택한 경우 기울어진 문서 보정을 사용 안 함으로 선택해도 원본의 기울기가 자동으로 보정됩니다. ❑ 문서 크기 목록에서 자동 감지 이외의 다른 크기를 선택한 경우 기울어진 문서 보정에서 사용할 수 있는 것은 내용 비뿔어짐 뿐입니다. 용지 비뿔어짐을 선택해도 적용되지 않습니다. 용지와 내용 비뿔어짐을 선택했을 때는 내용 비뿔어짐만 보정됩니다.
큰 크기의 원본	문서 크기 목록에 스캔하려는 원본 크기가 없는 경우 사용자 정의를 선택하여 문서 크기 설정 창을 엽니다. 그런 다음, 스캔할 문서의 크기를 수동으로 만드십시오.
긴 용지	문서 크기 목록에 원본 크기가 없는 경우 자동 감지 (긴 용지)를 선택하거나 또는 사용자 정의를 선택하여 사용자 정의 문서 크기를 만드십시오.
라미네이티드 카드	가장자리가 투명한 영역인 원본을 스캔하려면 문서 크기 목록에서 사용자 정의를 선택하여 문서 크기 설정 창을 엽니다. 표시된 창에서 라미네이티드 카드 스캔을 선택하십시오. 참고: 원본에 따라 적절한 효과를 얻지 못할 수 있습니다. 가장자리의 투명 영역이 스캔되지 않는 경우 문서 크기 목록에서 사용자 정의를 선택한 후 수동으로 크기를 만드십시오.

관련 정보

➔ “원본 올려놓기” p.22

스캔 용도에 적합한 해상도 설정

해상도를 높였을 때의 장점과 단점

해상도는 인치 (25.4 mm) 당 픽셀 (이미지를 구성하는 최소 단위)의 밀도를 나타내는 수치로 dpi (인치당 도트 수) 단위로 나타냅니다. 해상도를 높이면 이미지의 디테일이 향상되는 장점이 있습니다. 반면에 파일 크기가 커지는 단점도 있습니다.

- 파일 크기가 커짐
(해상도를 두 배로 늘리면 파일 크기는 약 네 배로 커집니다.)
- 이미지 스캔, 저장 및 읽기에 시간이 오래 걸림
- 이메일이나 팩스를 보내거나 받는 데 시간이 오래 걸림
- 이미지가 너무 커져서 디스플레이 또는 인쇄 용지 밖으로 나옴

용도별 권장 해상도 목록

표를 참고하여 스캔 이미지의 용도에 맞는 해상도를 설정하십시오.

용도	해상도 (참조)
화면 표시 이메일로 전송	최대 200 dpi
광학 문자 인식 (OCR) 사용 텍스트 검색이 가능한 PDF 작성	200 ~ 300 dpi
프린터로 인쇄 팩스로 전송	200 ~ 300 dpi

Document Capture Pro로 스캔 (Windows)

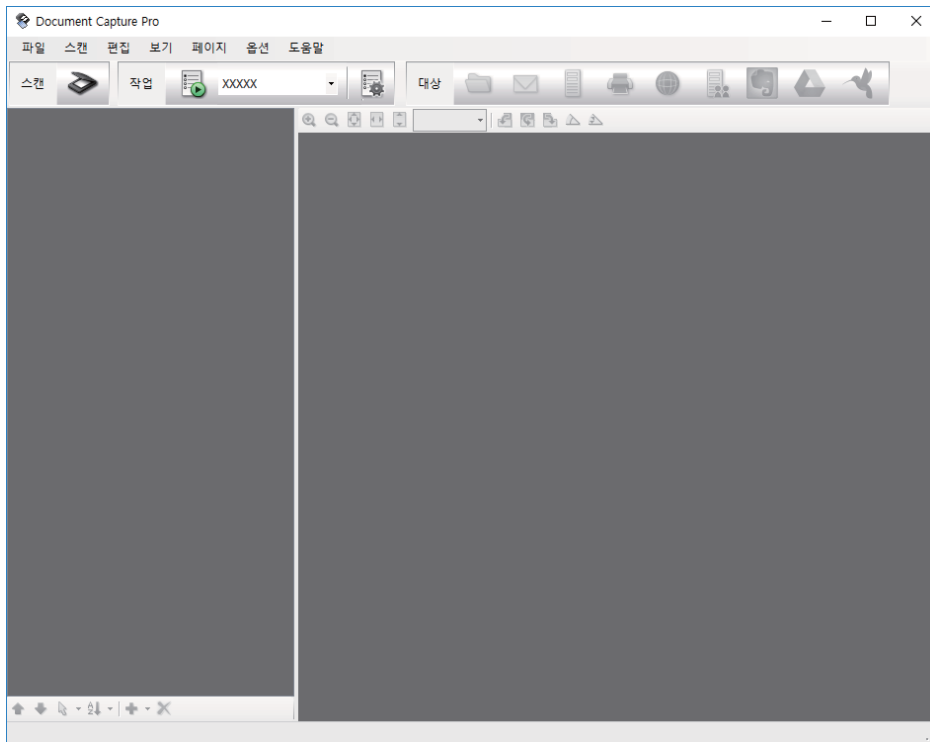
이 응용 프로그램은 컴퓨터에 이미지 저장, 이메일로 전송, 인쇄, 서버 또는 클라우드 서비스에 업로드와 같은 여러가지 작업을 수행할 수 있습니다. 스캔할 문서에 바코드와 텍스트 등을 인식하여 구분해 별도의 파일로 저장할 수 있습니다. 스캔 동작의 설정을 작업 등록하여 간단하게 사용할 수 있습니다. Document Capture Pro에 대한 자세한 내용은 도움말을 참조하십시오.


1. 원본을 놓습니다.
2. Document Capture Pro를 시작합니다.
 - Windows 10
시작 버튼을 클릭한 후 **모든 앱 > Epson Software > Document Capture Pro**를 선택합니다.
 - Windows 8.1/Windows 8
찾기 창 메뉴에서 응용 프로그램 이름을 입력한 후 표시된 아이콘을 선택합니다.
 - Windows 7/Windows Vista/Windows XP
시작 버튼을 클릭한 후 **모든 프로그램 또는 프로그램 > Epson Software > Document Capture Pro**를 선택합니다.

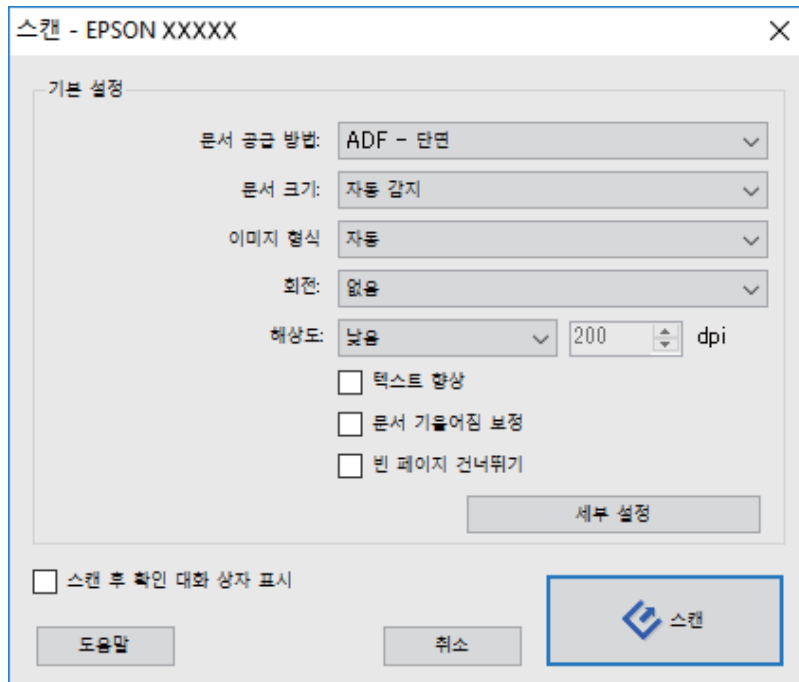
기본 스캔

참고:

스캐너 목록에서 사용하려는 스캐너를 선택하는 것이 필요할 수 있습니다.



3.  를 클릭합니다.
스캔 창이 표시됩니다.



4. 다음 설정을 지정합니다.
 - 문서 공급 방법: 원본을 놓은 장치를 선택합니다.
 - 문서 크기: 세트한 원본의 크기를 선택합니다.

기본 스캔

- ❑ **이미지 형식:** 스캔한 이미지 저장 시 사용할 컬러를 선택합니다.
- ❑ **회전:** 스캔하려는 원본에 따라 회전 각도를 선택합니다.
- ❑ **해상도:** 해상도를 선택합니다.

참고:

다음 항목의 이미지 조정이 가능합니다.

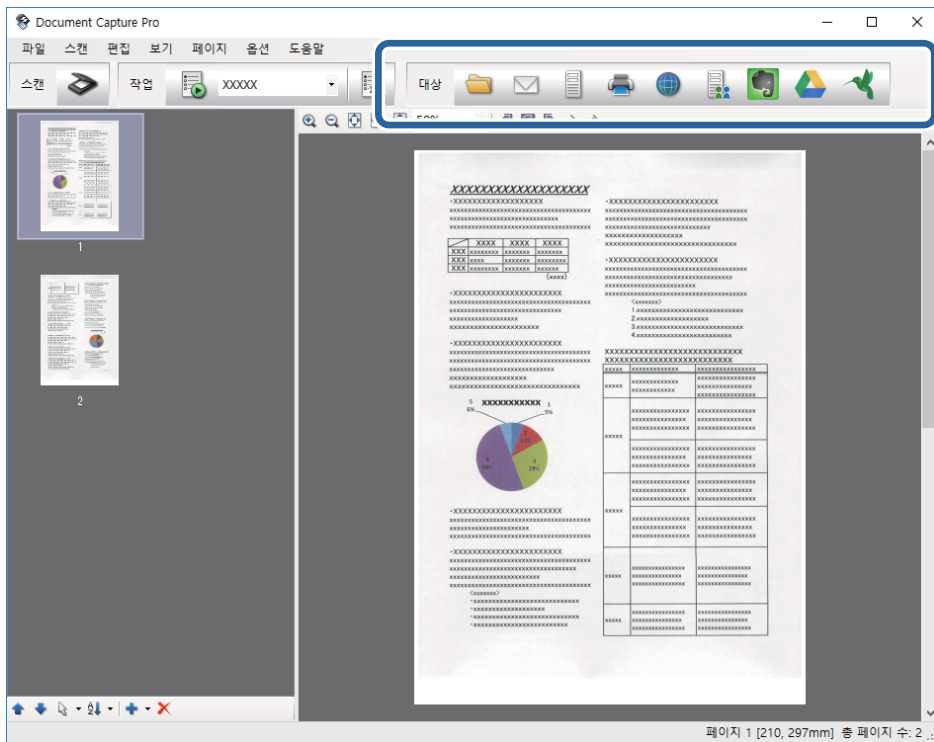
- ❑ **텍스트 향상:** 원본의 흐릿한 문자를 깨끗하고 선명하게 하려면 선택합니다.
- ❑ **문서 기울어짐 보정:** 원본의 기울기를 보정하려면 선택합니다.
- ❑ **빈 페이지 건너뛰기:** 원본에 공백 페이지가 있을 때 공백 페이지는 건너뛰기하려면 선택합니다.
- ❑ **세부 설정 버튼:** Epson Scan 2 기능을 사용하여 스캔한 이미지를 조정합니다.

5. 스캔을 클릭합니다.

Document Capture Pro에 스캔된 이미지가 표시됩니다.

6. 스캔된 이미지를 확인하고, 필요에 따라 편집합니다.

7. 이미지 확인이 끝나면 대상 아이콘 중 하나를 클릭합니다.



선택한 아이콘에 따라 **일괄 저장**, **전송 설정**, 또는 다른 창 중에서 하나의 창이 표시됩니다.

참고:

- ❑ 클라우드 서비스에 업로드하려면 사전에 클라우드 서비스의 계정 등의 설정이 필요합니다.
- ❑ Evernote를 대상으로 사용하려면 Evernote Corporation 웹 사이트에서 Evernote 응용 프로그램을 다운로드한 후 이 기능을 사용하기 전에 설치하십시오.
- ❑ **일괄 저장** 창 또는 **전송 설정** 창에서 스캔 이미지에 바코드 또는 텍스트를 여러가지 감지 방법을 이용하여 별도 파일로 문서를 정리하려면 **파일 이름 & 구분 설정**을 클릭한 후 **작업 구분 적용**을 선택합니다.

8. 각 항목 설정을 창에서 지정한 후 **전송** 또는 **확인**을 클릭합니다.

9. 화면의 지시에 따릅니다.

스캔한 이미지는 폴더에 저장, 이메일에 첨부, 클라우드 서비스로 업로드 등 선택한 기능에 따라 작동합니다.

관련 정보

- ➔ “원본 올려놓기” p.22
- ➔ “Document Capture Pro / Document Capture” p.14
- ➔ “스캔 용도에 적합한 해상도 설정” p.53

Document Capture로 스캔 (Mac OS X)

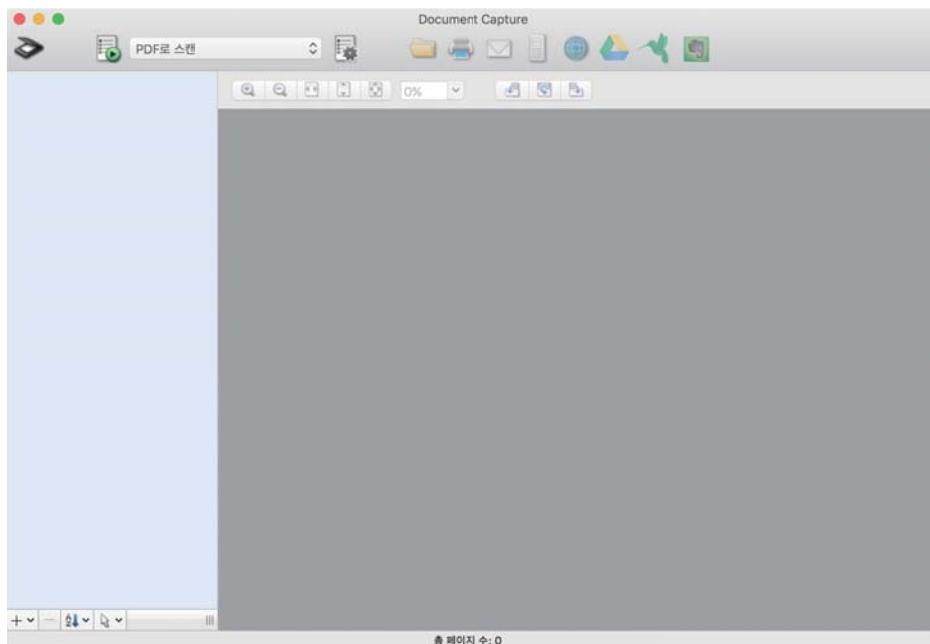
이 응용 프로그램은 컴퓨터에 이미지 저장, 이메일로 전송, 인쇄, 서버 또는 클라우드 서비스에 업로드와 같은 여러가지 작업을 수행할 수 있습니다. 스캔 동작의 설정을 작업 등록하여 간단하게 사용할 수 있습니다. Document Capture에 대한 자세한 내용은 도움말을 참조하십시오.

참고:

스캐너를 사용하는 동안 빠른 사용자 전환 기능을 사용하지 마십시오.

1. 원본을 놓습니다.
2. Document Capture를 시작합니다.


Finder > 이동 > 응용 프로그램 > Epson Software > Document Capture를 선택합니다.

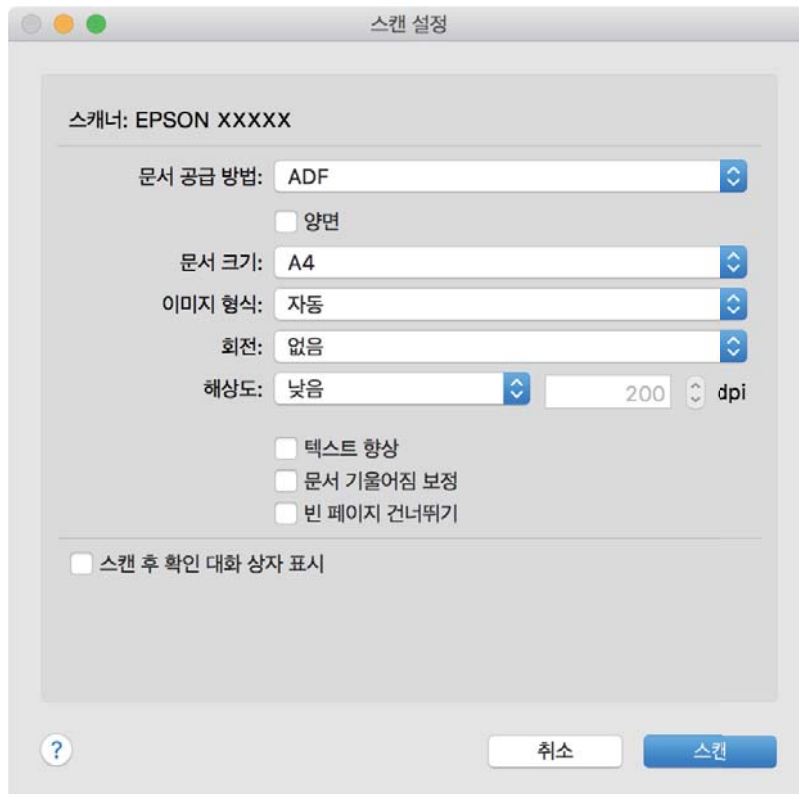


참고:

스캐너 목록에서 사용하려는 스캐너를 선택하는 것이 필요할 수 있습니다.

기본 스캔

3.  를 클릭합니다.
스캔 설정 창이 표시됩니다.



4. 다음 설정을 지정합니다.
 - 문서 공급 방법: 원본을 놓은 장치를 선택합니다.
 - 문서 크기: 세트한 원본의 크기를 선택합니다.
 - 이미지 형식: 스캔한 이미지 저장 시 사용할 컬러를 선택합니다.
 - 회전: 스캔하려는 원본에 따라 회전 각도를 선택합니다.
 - 해상도: 해상도를 선택합니다.

참고:
다음 항목의 이미지 조정이 가능합니다.

 - 텍스트 항상: 원본의 흐릿한 문자를 깨끗하고 선명하게 하려면 선택합니다.
 - 문서 기울어짐 보정: 원본의 기울기를 보정하려면 선택합니다.
 - 빈 페이지 건너뛰기: 원본에 공백 페이지가 있을 때 공백 페이지는 건너뛰기하려면 선택합니다.
5. 스캔을 클릭합니다.
Document Capture에 스캔된 문서가 표시됩니다.
6. 스캔된 이미지를 확인하고, 필요에 따라 편집합니다.
7. 이미지 확인이 끝나면 대상 아이콘 중 하나를 클릭합니다.
선택한 아이콘에 따라 전송 설정 창 중 하나가 표시됩니다.

참고:

- 클라우드 서비스에 업로드하려면 사전에 클라우드 서비스의 계정 등의 설정이 필요합니다.
- Evernote를 대상으로 사용하려면 Evernote Corporation 웹 사이트에서 Evernote 응용 프로그램을 다운로드한 후 이 기능을 사용하기 전에 설치하십시오.

8. 각 항목 설정을 창에서 지정한 후 **전송** 또는 **확인**을 클릭합니다.

9. 화면의 지시에 따릅니다.

스캔한 이미지는 폴더에 저장, 이메일에 첨부, 클라우드 서비스로 업로드 등 선택한 기능에 따라 작동합니다.

관련 정보

- ➔ [“원본 올려놓기” p.22](#)
- ➔ [“Document Capture Pro / Document Capture” p.14](#)
- ➔ [“스캔 용도에 적합한 해상도 설정” p.53](#)

스캐너 버튼을 사용하여 스캔

스캐너의 버튼을 사용하여 스캔할 수 있습니다.

참고:

- 컴퓨터에 Epson Scan 2가 설치되어 있는지, 그리고 스캐너가 컴퓨터에 올바르게 연결되어 있는지 확인합니다.
- 컴퓨터에 Document Capture Pro (Windows) 또는 Document Capture (Mac OS X)가 설치되어 있으면 스캐너의 버튼에 작업을 할 당하여 버튼을 누르는 것으로 스캔할 수 있습니다.

1. 원본을 놓습니다.

2.  버튼을 누릅니다.

참고:

Document Capture Pro (Windows) 또는 Document Capture (Mac OS X)를 사용할 경우에는 **작업 설정** 창에서 등록된 작업이 시작됩니다.

관련 정보

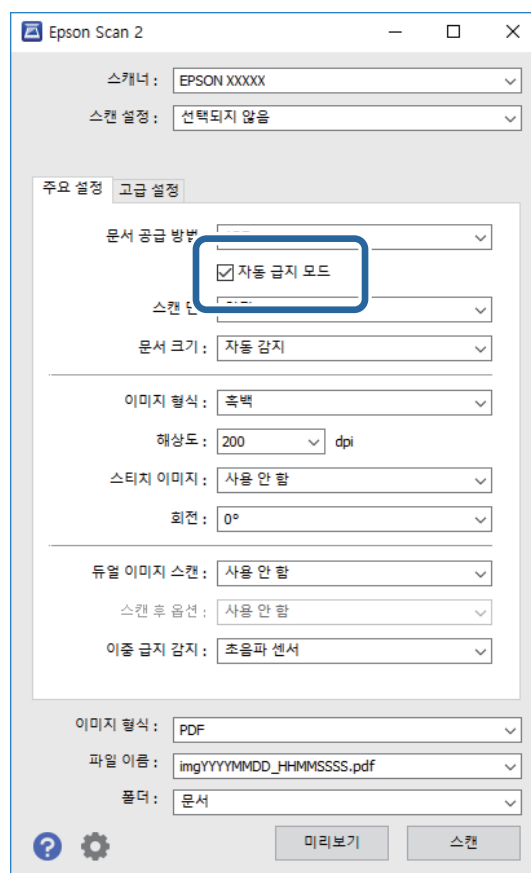
- ➔ [“원본 올려놓기” p.22](#)
- ➔ [“버튼” p.12](#)
- ➔ [“Document Capture Pro / Document Capture” p.14](#)
- ➔ [“지정된 스캔 설정으로 스캔 \(작업\)” p.73](#)

고급 스캔

다른 크기 또는 종류의 원본을 1 장씩 스캔 (자동 금지 모드)


자동 금지 모드를 사용하면 다양한 크기의 원본을 1 장씩 스캔할 수 있습니다. 이 모드에서는 ADF에 원본이 세트되면 자동으로 스캔이 시작됩니다.

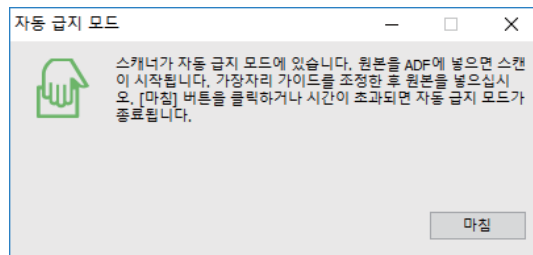
1. Epson Scan 2를 시작합니다.
2. **주요 설정** 탭에서 **자동 금지 모드**를 선택합니다.



3. Epson Scan 2 메인 창에서 다른 스캔 설정을 지정합니다.
4. **스캔**을 클릭합니다.
자동 금지 모드가 시작됩니다.

고급 스캔

스캐너에  표시등이 켜지고 컴퓨터에 **자동 금지 모드** 창이 표시됩니다.





- 가장자리 가이드를 조정한 후 ADF에 원본을 세트합니다.

스캔이 자동으로 시작됩니다.

- 스캔이 끝나면 다음 원본을 ADF에 세트합니다.

모든 원본을 스캔할 때까지 이 과정을 반복합니다.

참고:

- 플라스틱 카드 또는 봉투 등 이중 급지가 감지된 원본을 스캔하려는 경우 원본을 세트하기 전에  버튼을 누르면 이중 급지 감지를 생략합니다.
- 얇은 용지와 같이 걸림이 발생하기 쉬운 원본을 스캔하는 경우 원본을 세트하기 전에  버튼을 눌러 스캔 속도를 느리게 합니다.

- 모든 원본을 스캔한 후 스캐너의  버튼을 눌러 자동 금지 모드를 종료합니다.

참고:

- 컴퓨터에 표시된 **자동 금지 모드** 창에서 **마침**을 눌러 자동 금지 모드를 종료할 수 있습니다.
- 자동 금지 모드**는 시간제한을 설정하여 종료할 수도 있습니다.

문서 공급 방법 목록에서 **설정**을 선택하여 **문서 소스 설정** 창을 엽니다. 문서 소스 설정 창에서 **자동 금지 모드 시간 제한(분)**을 설정합니다.

지정한 폴더에 스캔 이미지가 저장됩니다.

관련 정보

- ➔ “원본 올려놓기” p.22

용도에 적합한 스캔 이미지 만들기

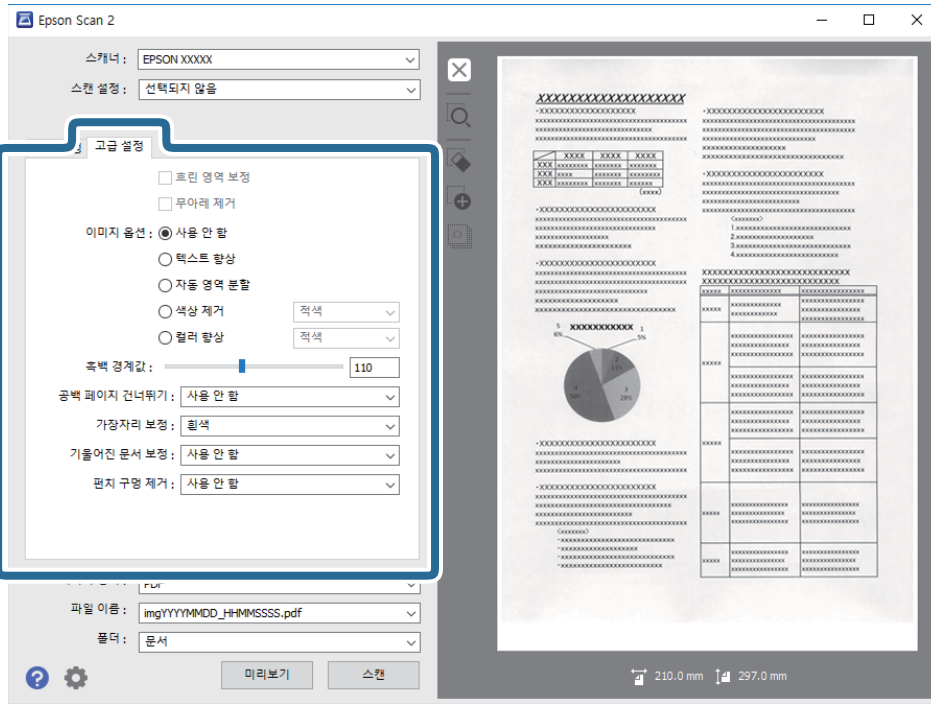
이미지 조정 기능

Epson Scan 2의 **고급 설정** 탭 기능을 사용하면 스캔한 이미지를 조정할 수 있습니다.

조정 결과는 일부 기능을 제외하고는 미리보기 창에서 확인할 수 있습니다.

참고:

일부 항목은 지정한 다른 설정에 따라 사용하지 못할 수 있습니다.



관련 정보

➔ **“ 흐린 영역 보정 ” p.62**

이미지의 윤곽을 보정하거나 선명하게 만들 수 있습니다.

➔ **“ 무아레 제거 ” p.62**

잡지와 같이 인쇄된 용지를 스캔할 때 나타나는 무아레 패턴 (평행선 교차 무늬)을 제거합니다.

➔ **“ 텍스트 향상 ” p.63**

원본의 흐릿한 문자를 깨끗하고 선명하게 할 수 있습니다. 뒷면이 비치거나 불규칙한 배경 등도 줄일 수 있습니다.

➔ **“ 자동 영역 분할 ” p.63**

이미지가 포함된 문서를 흑백으로 스캔할 때 문자 부분을 선명하게 흑백으로, 이미지 부분은 부드럽게 흑백으로 만들 수 있습니다.

➔ **“ 색상 제거 ” p.63**

스캔 이미지에서 지정한 컬러를 제거한 후 그레이스케일 또는 흑백으로 저장할 수 있습니다. 예를 들어, 마커 또는 여백에 컬러 펜으로 기록한 것을 제거한 상태로 스캔할 수 있습니다.

➔ **“ 컬러 향상 ” p.64**

스캔 이미지에서 지정한 컬러를 향상한 후 그레이스케일 또는 흑백으로 저장할 수 있습니다. 예를 들어, 연한 색의 문자나 선을 향상할 수 있습니다.

➔ **“ 밝기 ” p.64**

이미지 전체의 밝기를 조정합니다.

➔ **“ 대비 ” p.64**

이미지 전체의 대비를 조정합니다. 대비를 높이면 밝은 영역은 더 밝게, 어두운 영역은 더 어두워집니다. 반대로 대비를 낮추면 이미지의 명암 차이가 적어집니다.

➔ **“ 감마 ” p.65**

이미지 전체의 감마(중간 범위의 밝기)를 조정합니다. 이미지가 너무 밝거나 어두울 때 밝기를 조정할 수 있습니다.

➔ **“ 흑백 경계값 ” p.65**

고급 스캔

모노크롬 바이너리 (흑백)의 경계를 조정할 수 있습니다. 경계값을 높이면 검은색 영역이 넓어집니다. 경계값을 낮추면 흰색 영역이 넓어집니다.

➡ “공백 페이지 건너뛰기” p.65

원본에 공백 페이지가 있을 때 공백 페이지는 건너뛰기합니다.

➡ “가장자리 보정” p.65

스캔 이미지 가장자리에 생긴 그림자를 보정합니다.

➡ “기울어진 문서 보정” p.66

원본의 기울기를 보정합니다.

➡ “펀치 구멍 제거” p.66

펀치 구멍이 있는 원본을 스캔할 때 스캔 이미지에 있는 구멍의 그림자를 제거할 수 있습니다.

흐린 영역 보정

이미지의 윤곽을 보정하거나 선명하게 만들 수 있습니다.



참고:

주요 설정 탭 > 이미지 형식 > 흑백을 선택한 경우에는 이 기능을 설정할 수 없습니다.

무아레 제거

잡지와 같이 인쇄된 용지를 스캔할 때 나타나는 무아레 패턴 (평행선 교차 무늬)을 제거합니다.



무아레 패턴이 있는지 확인하려면 디스플레이에 표시된 이미지를 100% (1:1)로 표시합니다. 표시된 이미지를 축소하면 이미지가 고르지 않게 나타나 무아레 패턴이 있는 것처럼 보일 수 있습니다.

참고:

- ❑ 이 기능을 사용하려면 주요 설정 탭에서 해상도를 600 dpi 이하로 설정하십시오.
- ❑ 주요 설정 탭 > 이미지 형식 > 흑백을 선택한 경우에는 이 기능을 설정할 수 없습니다.
- ❑ 이 기능을 사용하면 스캔 이미지의 선명도는 약간 저하됩니다.

이미지 옵션

스캔 이미지에 적용할 효과를 선택할 수 있습니다.

고급 스캔

텍스트 향상

원본의 흐릿한 문자를 깨끗하고 선명하게 할 수 있습니다. 뒷면이 비치거나 불규칙한 배경 등도 줄일 수 있습니다.



주요 설정 탭 > 이미지 형식 > 컬러 또는 그레이스케일을 선택했을 때는 효과의 레벨을 선택할 수 있습니다.

참고:

이 기능을 사용하려면 주요 설정 탭에서 해상도를 600 dpi 이하로 설정하십시오.

자동 영역 분할

이미지가 포함된 문서를 흑백으로 스캔할 때 문자 부분을 선명하게 흑백으로, 이미지 부분은 부드럽게 흑백으로 만들 수 있습니다.



원본의 이미지 부분 품질은 밝기와 대비에서 조정할 수 있습니다.

참고:

□ 이 기능은 주요 설정 탭 > 이미지 형식 > 흑백을 선택한 경우에만 설정할 수 있습니다.

□ 이 기능을 사용하려면 주요 설정 탭에서 해상도를 600 dpi 이하로 설정하십시오.

색상 제거

스캔 이미지에서 지정한 컬러를 제거한 후 그레이스케일 또는 흑백으로 저장할 수 있습니다. 예를 들어, 마커 또는 여백에 컬러 펜으로 기록한 것을 제거한 상태로 스캔할 수 있습니다.



색상 제거의 컬러 목록에서 사용자 정의를 선택하면 미리보기 창을 확인하면서 제거하려는 컬러를 설정할 수 있습니다. (Windows만 해당)

참고:

주요 설정 탭 > 이미지 형식 > 자동 또는 컬러를 선택한 경우에는 이 기능을 설정할 수 없습니다.

컬러 향상

스캔 이미지에서 지정한 컬러를 향상한 후 그레이스케일 또는 흑백으로 저장할 수 있습니다. 예를 들어, 연한 색의 문자나 선을 향상할 수 있습니다.



컬러 향상의 컬러 목록에서 사용자 정의를 선택하면 미리보기 창을 확인하면서 향상하려는 컬러를 설정할 수 있습니다. (Windows만 해당)

참고:

주요 설정 탭 > 이미지 형식 > 자동 또는 컬러를 선택한 경우에는 이 기능을 설정할 수 없습니다.

밝기

이미지 전체의 밝기를 조정합니다.



참고:

주요 설정 탭 > 이미지 형식 또는 고급 설정 탭에서 설정한 내용에 따라 이 기능은 사용하지 못합니다.

대비

이미지 전체의 대비를 조정합니다. 대비를 높이면 밝은 영역은 더 밝게, 어두운 영역은 더 어두워집니다. 반대로 대비를 낮추면 이미지의 명암 차이가 적어집니다.



참고:

주요 설정 탭 > 이미지 형식 또는 고급 설정 탭에서 설정한 내용에 따라 이 기능은 사용하지 못합니다.

감마

이미지 전체의 감마(중간 범위의 밝기)를 조정합니다. 이미지가 너무 밝거나 어두울 때 밝기를 조정할 수 있습니다.

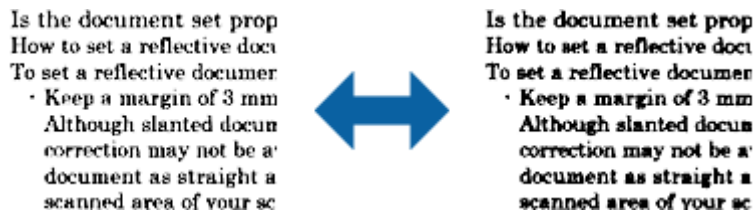


참고:

주요 설정 탭 > 이미지 형식 또는 고급 설정 탭에서 설정한 내용에 따라 이 기능은 사용하지 못합니다.

흑백 경계값

모노크롬 바이너리(흑백)의 경계를 조정할 수 있습니다. 경계값을 높이면 검은색 영역이 넓어집니다. 경계값을 낮추면 흰색 영역이 넓어집니다.



참고:

주요 설정 탭 > 이미지 형식 또는 고급 설정 탭에서 설정한 내용에 따라 이 기능은 사용하지 못할 수 있습니다.

공백 페이지 건너뛰기

원본에 공백 페이지가 있을 때 공백 페이지는 건너뛰기합니다.

공백 페이지를 감지하는 수를 선택할 수 있습니다. 레벨을 높게하면 원본에 연한 컬러나 비치는 원본 등을 건너뛸 수 있습니다.

기대한 결과가 다른 경우 **공백 페이지 건너뛰기 > 설정**을 선택한 후 **사용자 정의 레벨**을 조정하십시오. **공백 페이지 건너뛰기 > 사용자 정의 레벨**을 다시 선택하십시오.

참고:

- 필요한 공백 페이지도 건너뛸 수 있습니다.
- 스티치된 양면 원본 스캔 시 이 기능을 사용할 수 없습니다.

가장자리 보정

스캔 이미지 가장자리에 생긴 그림자를 보정합니다.



양면 스캔 시 원본 뒷면의 가장자리 보정 범위는 왼쪽과 오른쪽 설정이 반전되어 적용됩니다.

설정을 선택하면 가장자리 보정 정도 화면이 표시되어 상하좌우의 가장자리 보정 범위를 조정할 수 있습니다.

참고:

기울어진 문서 보정

원본의 기울기를 보정합니다.



사용 안 함

원본의 기울기를 보정하지 않습니다.

용지 비틀어짐

비틀어져 금지된 원본의 기울기를 보정합니다.

내용 비틀어짐

비틀어져 인쇄된 원본 등의 기울어진 내용을 보정합니다.

용지와 내용 비틀어짐

비틀어져 금지된 원본과 원본 내용의 기울기를 보정합니다.

참고:

- 이 기능을 사용하면 기울어져 금지된 영역이 흰색으로 보정됩니다.
- 이 기능을 사용하려면 **주요 설정** 탭에서 **해상도**를 600 dpi 이하로 설정하십시오.
- 심하게 비틀어진 문서는 이 기능으로 보정할 수 없습니다.

편치 구멍 제거

편치 구멍이 있는 원본을 스캔할 때 스캔 이미지에 있는 구멍의 그림자를 제거할 수 있습니다.

원본의 가장자리로부터 20 mm (0.79 in.) 범위 내에 있는 원형 또는 사각형 구멍의 그림자를 제거할 수 있습니다.



참고:

- 이 기능은 흰 종이 또는 연한 색의 원본을 스캔하는 경우에만 사용할 수 있습니다.
- 스캔 원본의 상태에 따라 편치 구멍의 그림자를 제거하지 못할 수 있습니다.

Epson Scan 2에서 스캔한 페이지 편집

Epson Scan 2의 **주요 설정** 탭 기능을 사용하면 스캔한 이미지의 페이지를 편집할 수 있습니다.

스티치 이미지

원본의 양면 스캔 시 앞면과 뒷면의 이미지를 붙여 맞출 수 있습니다. 이미지를 붙이는 레이아웃을 선택하십시오.

참고:

이 기능은 **스캔 면**에서 **양면**을 선택했을 때 사용할 수 있습니다.

회전

원본을 시계 방향으로 회전시켜 스캔할 수 있습니다. 스캔하려는 원본에 따라 회전 각도를 선택합니다.

참고:

자동을 선택하고 원본을 스캔하면 텍스트 정보에서 원고의 방향을 감지하여 이미지를 회전합니다. 다만, 이미지의 크기 등에 따라 처리 시간이 길어질 수 있습니다.

Auto 기능은 EPSON Scan OCR component (Windows) 또는 EPSON Scan 2 OCR component (Mac OS X)가 설치되어 있는 경우에만 사용할 수 있습니다.

찾기 가능한 PDF로 저장

찾기 가능한 PDF로 스캔한 이미지를 저장할 수 있습니다. 검색할 수 있는 문자 정보가 포함된 PDF입니다.

참고:

원본의 텍스트는 OCR (광학 문자 인식) 기능을 사용해 인식되어 스캔한 이미지에 포함됩니다.

이 기능은 EPSON Scan OCR component (Windows) 또는 Epson Scan 2 OCR component (Mac OS X)가 설치된 경우에만 사용할 수 있습니다.

1. 원본을 놓습니다.
2. Epson Scan 2를 시작합니다.
3. **주요 설정** 탭에서 각 항목의 설정을 지정합니다.
4. **미리보기**를 클릭합니다.
5. ADF를 사용하여 스캔한 경우 배출된 원본을 다시 놓습니다.
6. 미리보기를 확인하고, 필요한 경우 **고급 설정** 탭에서 필요한 다른 설정을 지정합니다.
7. **이미지 형식** 목록에서 **찾기 가능한 PDF**를 선택합니다.
8. **이미지 형식** 목록에서 **옵션**을 선택하여 **이미지 형식 옵션** 창을 엽니다.
9. **이미지 형식 옵션** 창에서 **텍스트** 탭을 선택합니다.
10. **텍스트 언어** 목록에서 선택된 원본의 언어를 확인합니다.
11. **확인**을 클릭하여 **이미지 형식 옵션** 창을 닫습니다.
12. **파일 이름**에 표시된 저장 파일 이름을 확인합니다.

13. **폴더** 목록에서 스캔한 이미지를 저장할 폴더를 선택합니다.
14. **스캔**을 클릭합니다.
스캔한 이미지가 찾기 가능한 PDF로 저장됩니다.

관련 정보

- ➔ [“Epson Scan 2를 사용하여 스캔” p.50](#)
- ➔ [“원본 올려놓기” p.22](#)
- ➔ [“찾기 가능한 PDF로 저장할 때 텍스트가 올바르게 인식되지 않는 경우” p.105](#)


Office 형식 파일로 저장 (Windows만 해당)

Document Capture Pro를 사용하면 스캔한 이미지를 Microsoft® Office 형식의 파일로 저장할 수 있습니다.
다음 형식을 선택할 수 있습니다.

- Microsoft® Word (.docx)
- Microsoft® Excel® (.xlsx)
- Microsoft® PowerPoint® (.pptx)

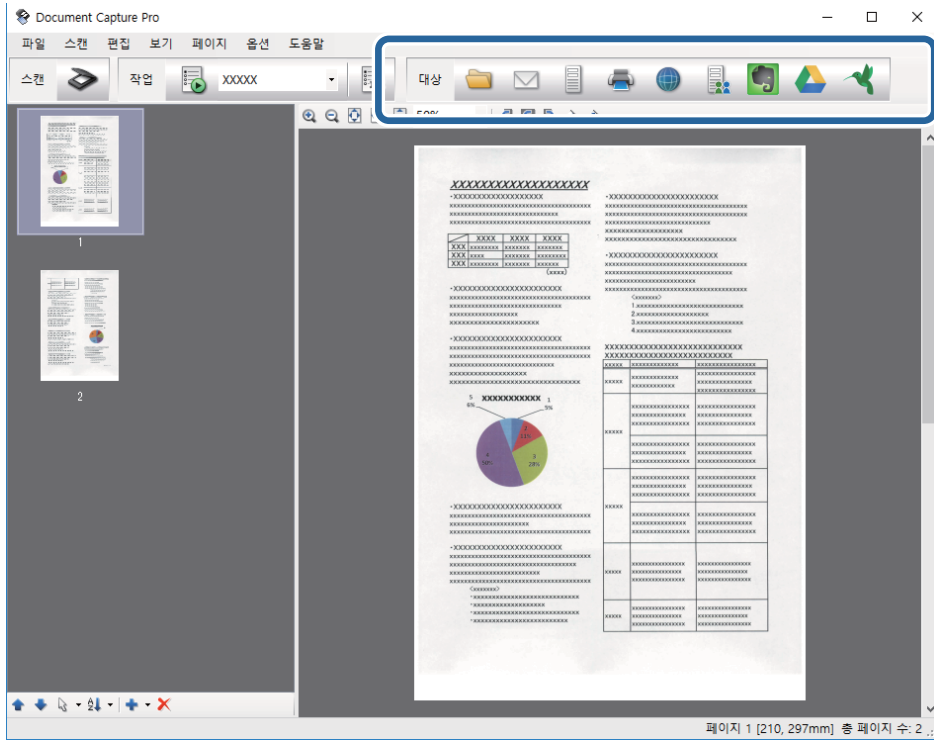
참고:

이 기능은 EPSON Scan OCR component가 설치된 경우에만 사용할 수 있습니다.

1. 원본을 놓습니다.
2. Document Capture Pro를 시작합니다.
3.  를 클릭합니다.
스캔 창이 표시됩니다.
4. 스캔 설정을 지정한 후 **스캔**을 클릭합니다.
5. 스캔된 이미지를 확인하고, 필요에 따라 편집합니다.

고급 스캔

- 이미지 확인이 끝나면 대상 아이콘 중 하나를 클릭합니다.



일괄 저장, 전송 설정 또는 다른 창이 열립니다.

- 파일 형식 목록에서 저장할 Office 형식의 파일을 선택합니다.
- 옵션을 클릭하여 세부 설정 창을 표시합니다.
- 각 항목을 설정한 후 확인 버튼을 클릭하여 세부 설정 창을 닫습니다.
- 필요한 경우 다른 설정을 지정한 후 보내기 또는 확인을 클릭합니다.
스캔한 이미지가 Office 형식 파일로 저장됩니다.

관련 정보

- ➔ “Document Capture Pro로 스캔 (Windows)” p.53
- ➔ “원본 올려놓기” p.22


다양한 종류의 저장 및 전송

스캔한 이미지를 별도의 폴더에 구분하여 저장 (Windows만 해당)

Document Capture Pro를 사용하면 스캔한 이미지를 자동으로 구분하고 별도의 폴더에 저장할 수 있습니다.

원본 사이에 삽입된 공백 페이지를 감지 또는 원본의 바코드를 식별하는 등 다양한 방법으로 스캔한 이미지를 구분할 수 있습니다.

고급 스캔

1. 스캔한 이미지를 구분하는 페이지 사이에 공백 페이지를 삽입하는 것과 같이 표시하는 문서를 포함하여 원본을 세트합니다.
2. Document Capture Pro를 시작합니다.
3.  를 클릭합니다.
스캔 창이 표시됩니다.
4. 스캔 설정을 지정한 후 **스캔**을 클릭합니다.
5. 스캔된 이미지를 확인하고, 필요에 따라 편집합니다.
6. 이미지 확인이 끝나면, 대상을 선택합니다.
일괄 저장 창 또는 **전송 설정** 창이 표시됩니다.
7. **파일 이름 & 구분 설정**을 클릭합니다.
8. **작업 구분 적용**을 선택한 후 **구분 설정**을 클릭합니다.
9. **작업 구분 설정** 창에서 구분 방법과 폴더를 만드는 방법을 선택한 후 **확인**을 클릭합니다.
10. **파일 이름 & 구분 설정** 창에서 다른 설정을 지정한 후 **확인**을 클릭합니다.
11. **일괄 저장** 창 또는 **전송 설정** 창에서 다른 설정을 지정한 후 **확인** 또는 **보내기**를 클릭합니다.
선택한 구분 방법에 따라 스캔 이미지는 따로 저장됩니다.

관련 정보

➔ [“Document Capture Pro로 스캔 \(Windows\)” p.53](#)


➔ [“원본 올려놓기” p.22](#)

클라우드 서비스로 스캔

Document Capture Pro (Windows) 또는 Document Capture (Mac OS X)를 사용하면 스캔한 이미지를 클라우드 서비스에 업로드할 수 있습니다.

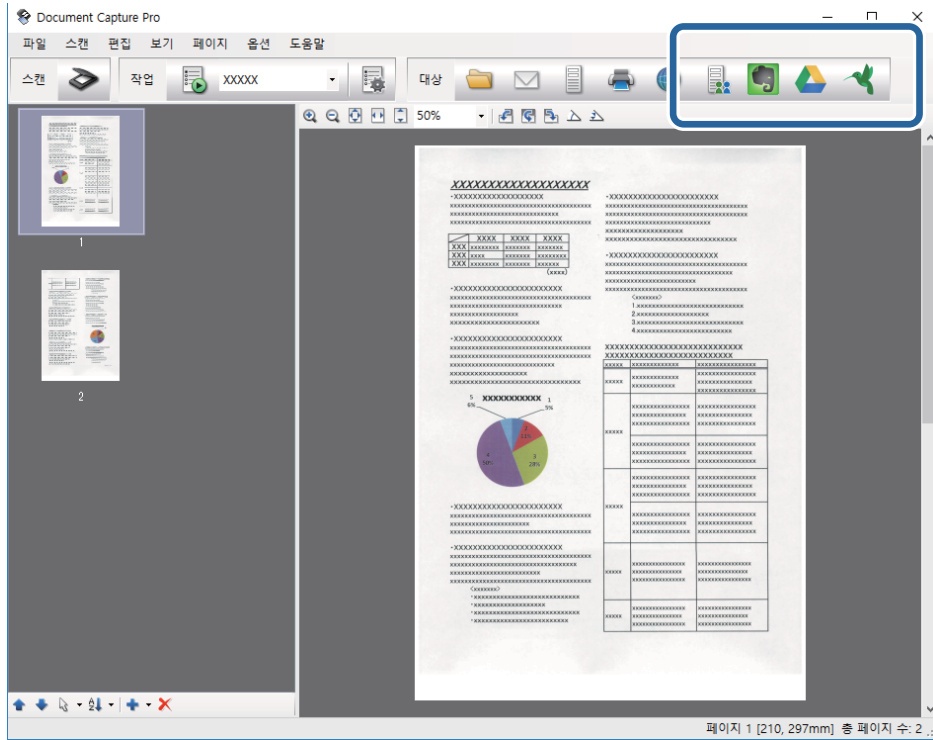
참고:

- 이 기능을 사용하기 전에 클라우드 서비스 계정을 만드십시오.
- Evernote를 대상으로 사용하려면 Evernote Corporation 웹 사이트에서 Evernote 응용 프로그램을 다운로드한 후 이 기능을 사용하기 전에 설치하십시오.

1. 원본을 놓습니다.
2. Document Capture Pro (Windows) 또는 Document Capture (Mac OS X)를 시작합니다.
3.  를 클릭합니다.
스캔 창이 표시됩니다.
4. 스캔 설정을 지정한 후 **스캔**을 클릭합니다.
5. 스캔된 이미지를 확인하고, 필요에 따라 편집합니다.

고급 스캔

6. 이미지 확인이 끝나면, 대상 아이콘을 클릭합니다.



전송 설정 창이 표시됩니다.


7. 필요한 설정을 지정한 후 보내기를 클릭합니다.
스캔한 이미지가 클라우드 서비스로 전송됩니다.


관련 정보

- ➔ “Document Capture Pro로 스캔 (Windows)” p.53
- ➔ “Document Capture로 스캔 (Mac OS X)” p.56
- ➔ “원본 올려놓기” p.22

FTP 서버에 업로드

Document Capture Pro (Windows) 또는 Document Capture (Mac OS X)를 사용하면 스캔한 이미지를 FTP 서버에 업로드할 수 있습니다.

1. 원본을 놓습니다.
2. Document Capture Pro (Windows) 또는 Document Capture (Mac OS X)를 시작합니다.
3.  를 클릭합니다.
스캔 창이 표시됩니다.
4. 스캔 설정을 지정한 후 스캔을 클릭합니다.
5. 스캔된 이미지를 확인하고, 필요에 따라 편집합니다.

6. 이미지 확인이 끝나면  아이콘을 클릭합니다.
전송 설정 창이 표시됩니다.

7. 필요한 설정을 지정한 후 보내기를 클릭합니다.

참고:

FTP 서버의 설정은 네트워크 관리자에게 문의하십시오.



스캔한 이미지가 FTP 서버로 전송됩니다.

관련 정보

- ➔ [“Document Capture Pro로 스캔 \(Windows\)” p.53](#)
- ➔ [“Document Capture로 스캔 \(Mac OS X\)” p.56](#)
- ➔ [“원본 올려놓기” p.22](#)

스캔한 이미지 이메일에 첨부

Document Capture Pro (Windows) 또는 Document Capture (Mac OS X)를 사용하면 스캔한 이미지를 이메일에 직접 첨부할 수 있습니다.

1. 원본을 놓습니다.
2. Document Capture Pro (Windows) 또는 Document Capture (Mac OS X)를 시작합니다.
3.  를 클릭합니다.
스캔 창이 표시됩니다.
4. 스캔 설정을 지정한 후 스캔을 클릭합니다.
5. 스캔된 이미지를 확인하고, 필요에 따라 편집합니다.
6. 이미지 확인이 끝나면  아이콘을 클릭합니다.
일괄 저장 창이 표시됩니다.
7. 필요한 설정을 지정한 후 확인을 클릭합니다.
컴퓨터에서 이메일 응용 프로그램 소프트웨어가 자동으로 시작되고 스캔한 이미지가 이메일에 첨부됩니다.

관련 정보

- ➔ [“Document Capture Pro로 스캔 \(Windows\)” p.53](#)
- ➔ [“Document Capture로 스캔 \(Mac OS X\)” p.56](#)
- ➔ [“원본 올려놓기” p.22](#)



스캔한 이미지 인쇄

스캔한 이미지를 컴퓨터에 연결된 Epson 프린터에서 직접 인쇄할 수 있습니다.

참고:

이 기능을 사용하기 전에 다음 사항을 확인하십시오.

- 스캐너가 연결된 컴퓨터에 Epson 프린터가 연결되어 있는지 확인합니다.
- 프린터 드라이버가 컴퓨터에 올바르게 설치되어 있는지 확인합니다.

1. 원본을 놓습니다.
2. Document Capture Pro (Windows) 또는 Document Capture (Mac OS X)를 시작합니다.
3.  를 클릭합니다.
스캔 창이 표시됩니다.
4. 스캔 설정을 지정한 후 **스캔**을 클릭합니다.
5. 스캔된 이미지를 확인하고, 필요에 따라 편집합니다.
6. 이미지 확인이 끝나면  아이콘을 클릭합니다.
인쇄 설정 창이 표시됩니다.
7. 필요한 설정을 지정한 후 **확인**을 클릭합니다.
스캔된 이미지가 프린터로 인쇄됩니다.

관련 정보

- ➔ [“Document Capture Pro로 스캔 \(Windows\)” p.53](#)
- ➔ [“Document Capture로 스캔 \(Mac OS X\)” p.56](#)
- ➔ [“원본 올려놓기” p.22](#)


지정된 스캔 설정으로 스캔 (작업)

정렬 방법, 저장 형식, 대상 등의 설정을 세트로 지정하여 "작업"을 만들 수 있습니다.

작업은 Document Capture Pro (Windows) 또는 Document Capture (Mac OS X)에서 설정합니다.

스캐너의 버튼에 작업을 할당하면 버튼을 누르는 것만으로 실행할 수 있습니다.



작업 설정

1. Document Capture Pro (Windows) 또는 Document Capture (Mac OS X)를 시작합니다.
2. 메인 창에서  (**작업 관리**) 아이콘을 클릭합니다.
작업 목록 창이 표시됩니다.
3. 작업 목록 창에서 **추가** (Windows) 또는 **+** 아이콘 (Mac OS X)을 클릭합니다.
작업 설정 창이 표시됩니다.
4. 작업 설정 창에서 작업 설정을 지정합니다.
 - 작업 이름:** 작업에 대한 이름을 입력합니다.

- **스캔 탭**: 스캔 설정을 지정합니다.
 - **출력 탭**: 스캔한 이미지의 출력 형식을 지정합니다.
 - **대상**: 스캔한 이미지의 대상을 선택합니다.
5. **확인**을 클릭하여 **작업 설정** 창을 닫습니다.
 6. **작업 목록** 창에서 **확인**을 클릭합니다.
Document Capture Pro 또는 Document Capture에 작업이 설정됩니다.

스캐너 버튼에 작업 지정

스캐너 버튼에 작업을 지정하면 버튼을 누르는 것만으로 작업을 실행할 수 있습니다.

1. Document Capture Pro (Windows) 또는 Document Capture (Mac OS X)를 시작합니다.
2. 메인 창에서  (**작업 관리**) 아이콘을 클릭합니다.
작업 목록 창이 표시됩니다.
3. **작업 목록** 창에서 **이벤트 설정** (Windows) 또는 화면 하단의  아이콘 (Mac OS X)을 클릭합니다.
4. 풀다운 메뉴에서 작업 이름을 클릭하여 지정하려는 작업을 선택합니다.
5. **작업 목록** 창에서 **확인**을 클릭합니다.
스캐너 버튼에 작업이 지정됩니다.

관련 정보

- ➔ [“버튼” p.12](#)
- ➔ [“스캐너 버튼을 사용하여 스캔” p.58](#)
- ➔ [“원본 올려놓기” p.22](#)

평판 스캐너 연결 장치 사용

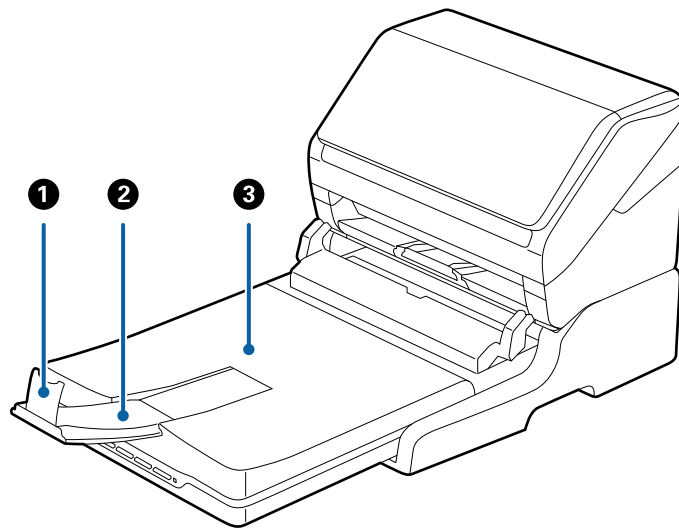
옵션 평판 스캐너 연결 장치를 사용하면 스캐너 평판에서 스캔할 수 있습니다.

참고:

평판 스캐너 연결 장치를 사용하려면 해당하는 평판 스캐너가 필요합니다.

평판 스캐너 연결 장치의 부품 명칭 및 기능

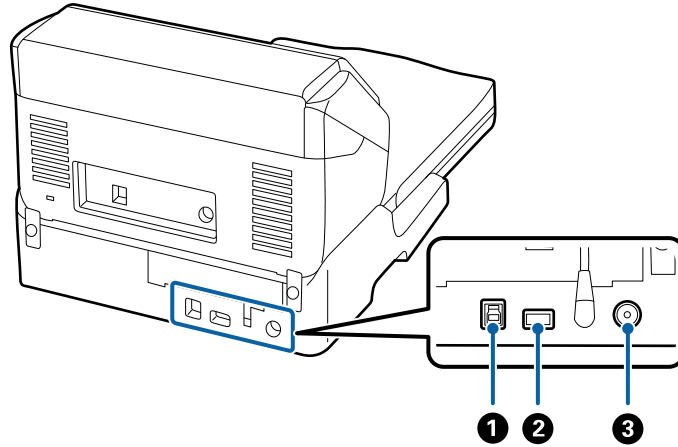
전면



①	스토퍼	배출된 원본이 배출 트레이 확장 지지대에서 튀어나오는 것을 방지합니다. 원본의 길이에 따라 조정하십시오.
②	배출 트레이 확장 지지대	날장 금지 방식 스캐너에서 배출된 원본이 놓입니다. 원본의 길이에 따라 배출 트레이 확장 지지대를 당겨 확장하십시오.
③	문서 덮개/배출 트레이	평판 스캐너로 스캔 시 외부의 빛을 차단합니다. 날장 금지 방식 스캐너에서 배출된 원본이 놓입니다.

평판 스캐너 연결 장치 사용

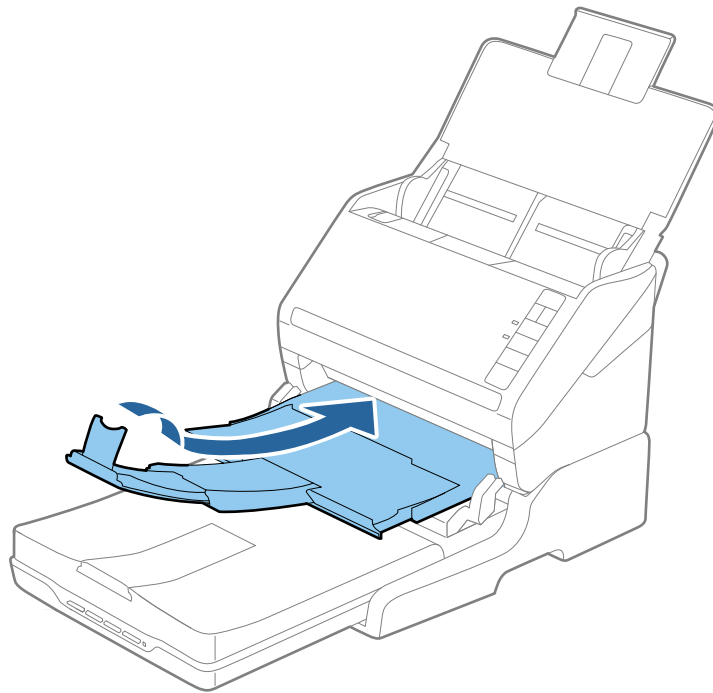
후면



①	USB 포트 1	컴퓨터 연결용 USB 케이블을 연결합니다.
②	USB 포트 2	날장 금지 방식 스캐너와 연결하는 USB 케이블을 연결합니다.
③	DC 전원 포트	AC 어댑터를 연결합니다.

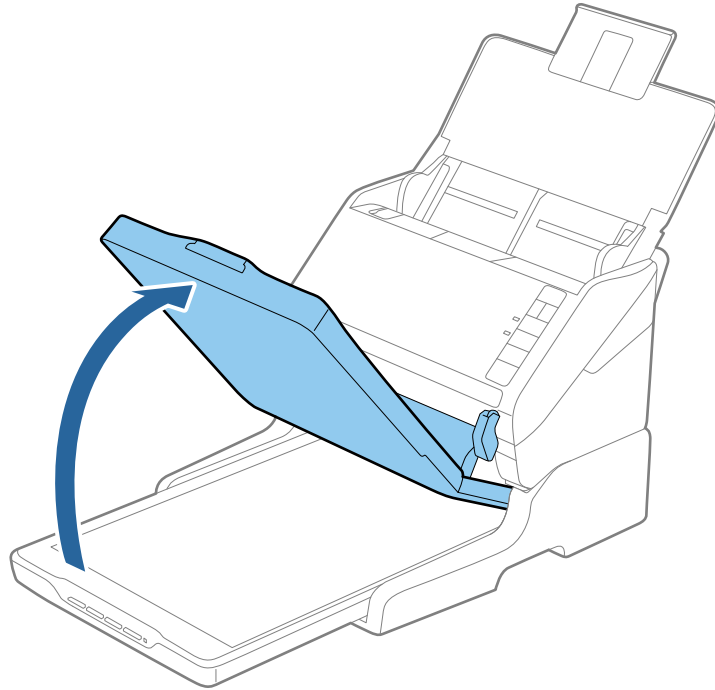
평판에서 스캔

1. 배출 트레이를 닫습니다.

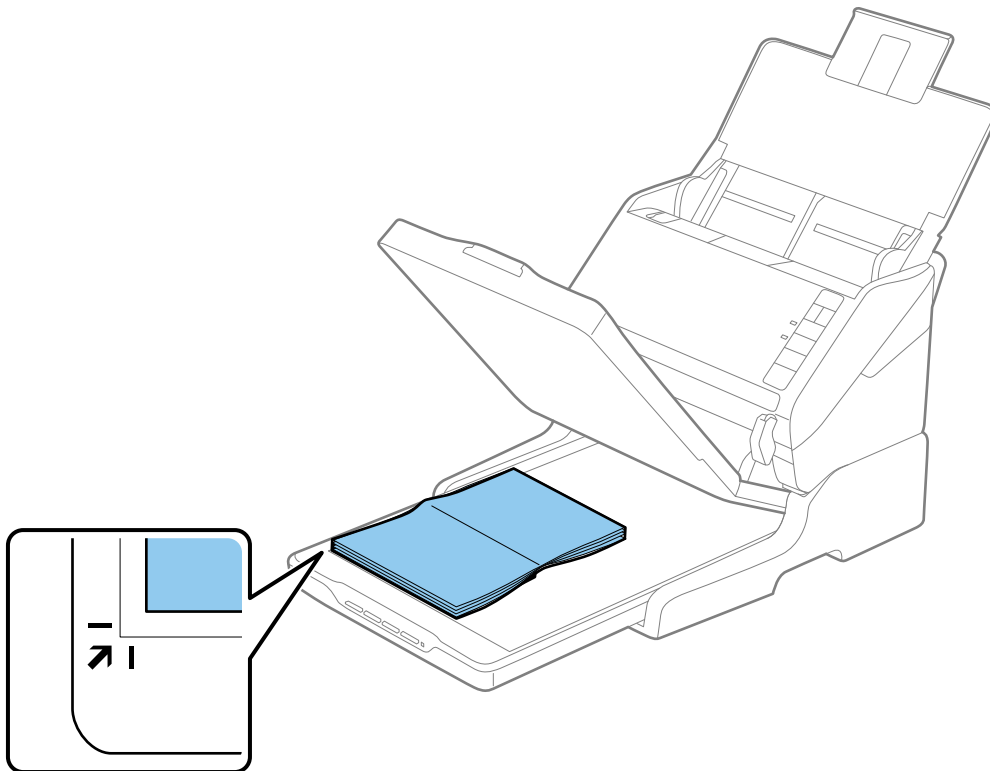


평판 스캐너 연결 장치 사용

2. 문서 덮개를 엽니다.



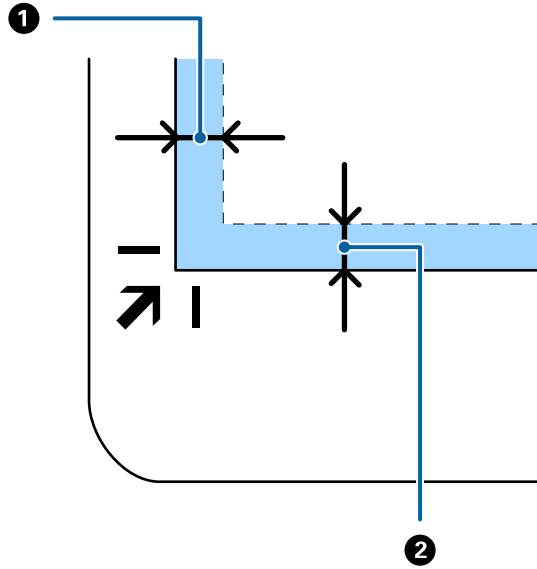
3. 문서 또는 사진이 아래를 향하도록 스캐너 평판에 놓고, 스캔하려는 면의 모서리가 스캐너의 모서리에 있는 화살표 표시 옆에 맞춰졌는지 확인합니다.



평판 스캐너 연결 장치 사용

참고:

- 여러 장의 사진을 동시에 스캔하는 경우, 각 사진 사이에 최소 20 mm (0.8 inch)의 간격을 두고 올려놓으십시오.
- 다음 그림의 ①과 ② 영역에 있는 원본의 가장자리는 잘릴 수 있으니 약 2.5 mm (0.1 inch) 정도 이동합니다.



4. 원본이 움직이지 않도록 문서 덮개를 조심스럽게 닫습니다.

참고:

- 스캐너 평판을 항상 깨끗하게 유지하십시오.
- 원본이 스캐너 평판에 달라붙을 수 있으므로 장시간 올려놓지 마십시오.

5. Epson Scan 2를 시작합니다.
6. 문서 공급 방법 목록에서 스캐너 평판을 선택합니다.
7. 필요에 따라 다른 항목을 설정합니다.
8. 스캔을 클릭합니다.

평판 스캐너 연결 장치 사용 시 주의사항

평평하고 안정된 표면에 평판 스캐너 연결 장치를 놓으십시오.

ADF에서 스캔 시 주의사항

평판 스캐너 연결 장치 사용 시 ADF에서 스캔할 때 원본의 길이에 따라 공급 트레이, 배출 트레이, 스톱퍼 등의 조작이 다릅니다. 다음 중 하나를 실행합니다.

참고:

공급 트레이, 배출 트레이, 스톱퍼 이외의 조작 방법은 원본을 놓는 방법에 대한 설명을 참조하십시오.

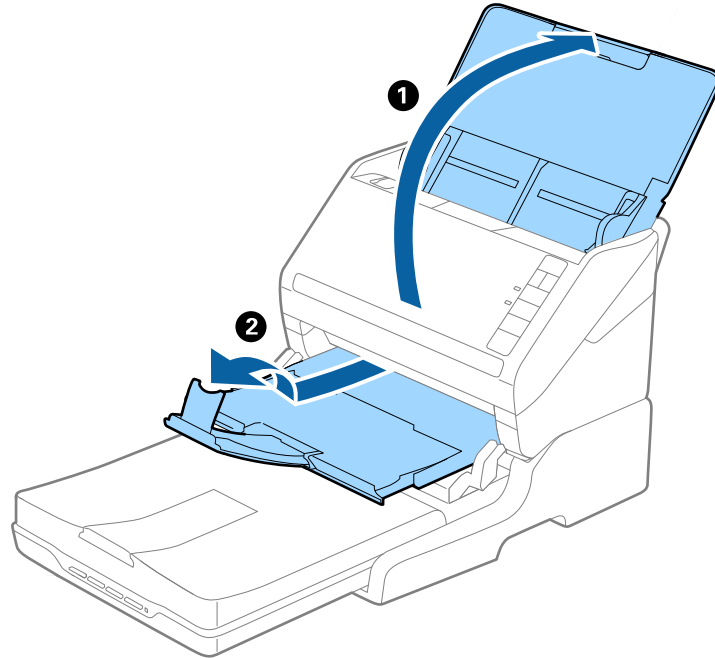
A5 (210 mm) 이하의 원본

공급 트레이를 엽니다. 배출 트레이를 당겨 배출 트레이 확장 지지대를 확장한 후 스톱퍼를 올립니다.

평판 스캐너 연결 장치 사용

참고:

- 배출된 원본이 배출 트레이에 제대로 쌓이도록 배출 트레이 확장 지지대를 원본의 길이보다 조금 길게 당기고 스톱퍼를 올리십시오.
- 스톱퍼를 배출 트레이 확장 지지대에서 전후로 움직여 스캔할 원본의 길이에 적합한 위치로 맞추십시오.

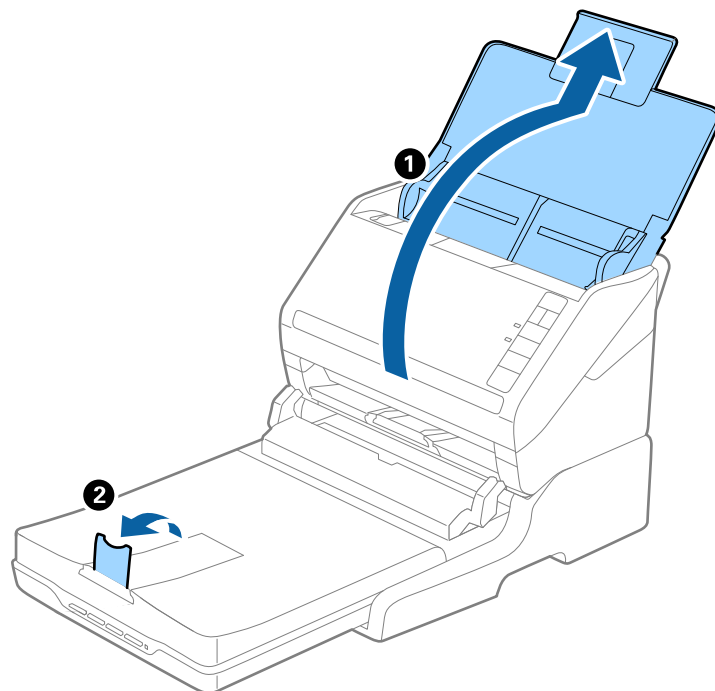


A5 (210 mm) 이상 A4 (297 mm) 이하의 원본

공급 트레이를 열어 펼친 다음 평판 스캐너 연결 장치의 스톱퍼를 올리십시오.

참고:

- 원본의 길이보다 조금 길게 당겨 스톱퍼를 올리십시오. 배출된 원본이 배출 트레이에 올바르게 쌓이도록 합니다.
- 스톱퍼를 배출 트레이 확장 지지대에서 전후로 움직여 스캔할 원본의 길이에 적합한 위치로 맞추십시오.



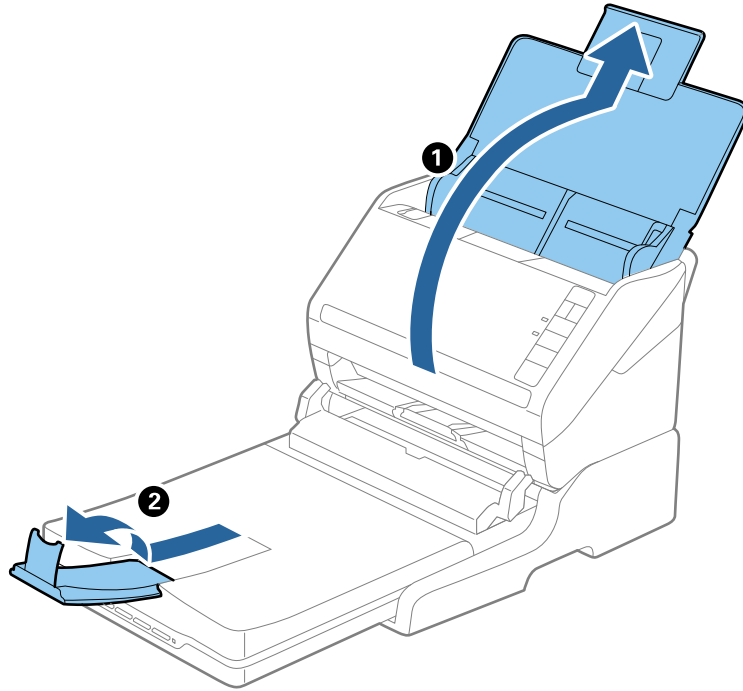
평판 스캐너 연결 장치 사용

A4 (297 mm) 보다 길고 Legal (355.6 mm) 이하의 원본

공급 트레이를 열고 확장한 다음 평판 스캐너 연결 장치의 배출 트레이 확장 지지대를 확장한 후 스톱퍼를 올리십시오.

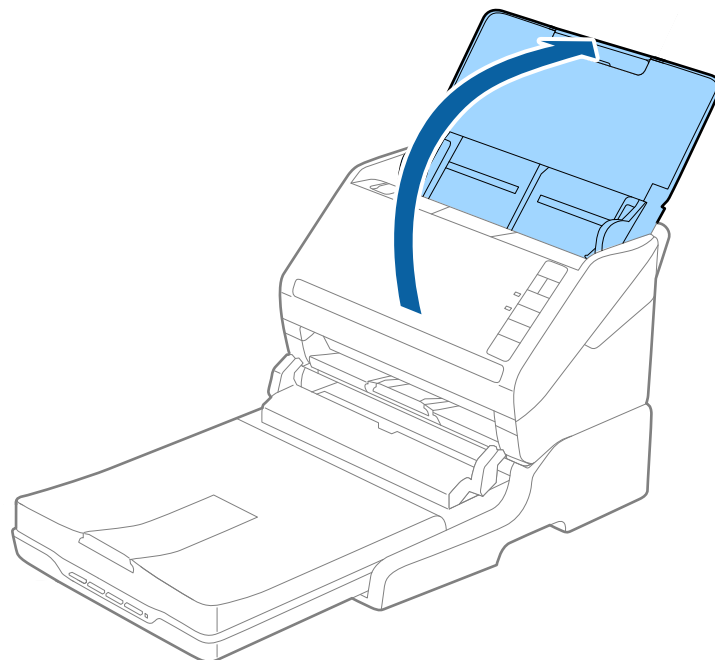
참고:

- 배출된 원본이 배출 트레이에 제대로 쌓이도록 배출 트레이 확장 지지대를 원본의 길이보다 조금 길게 당기고 스톱퍼를 올리십시오.
- 스톱퍼를 배출 트레이 확장 지지대에서 전후로 움직여 스캔할 원본의 길이에 적합한 위치로 맞추십시오.



Legal (355.6 mm) 보다 긴 원본

공급 트레이를 엽니다.



관련 정보

➔ “원본 올려놓기” p.22


유지보수

평판 스캐너 연결 장치 청소

평판 스캐너 연결 장치를 최적의 상태로 유지하려면 다음과 같이 정기적으로 청소하십시오.

! 중요:

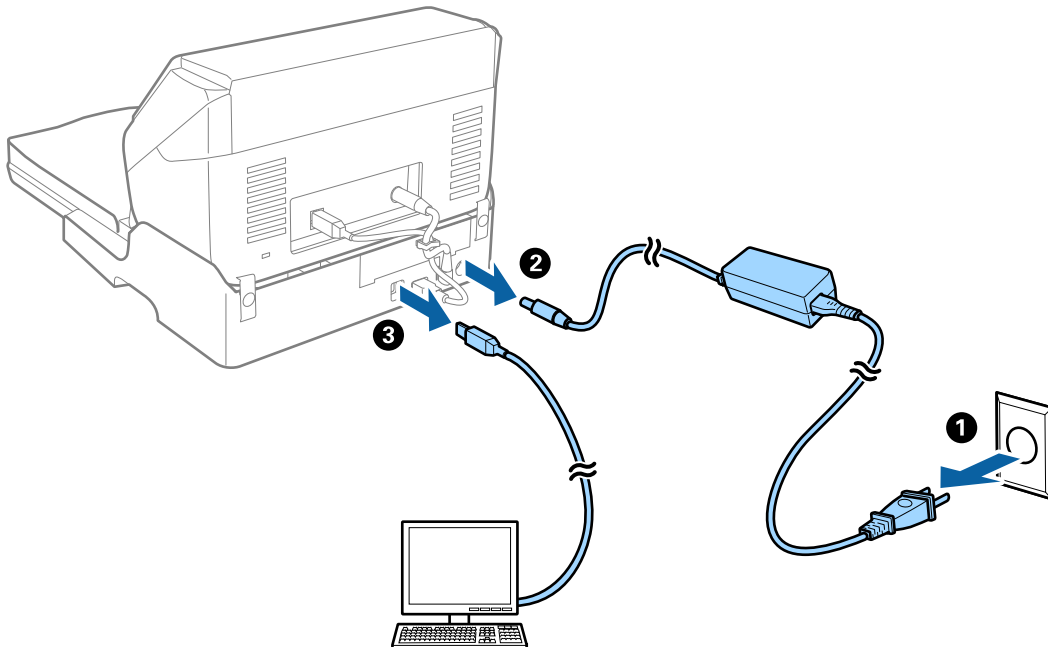
- ❑ 절대 알코올, 시너와 같은 부식제로 평판 스캐너 연결 장치를 닦지 마십시오. 이런 화학 약품의 사용은 평판 스캐너 연결 장치 부품과 케이스 손상의 원인이 됩니다.
- ❑ 스캐너 기계 장치 또는 전기 배선 부분에 액체를 흘리지 않도록 주의하십시오. 기계 장치 및 전자 회로가 영구적으로 손상 될 수 있습니다.
- ❑ 평판 스캐너 연결 장치 내부에 윤활제를 뿌리지 마십시오.
- ❑ 평판 스캐너 연결 장치 케이스를 열지 마십시오.

1.  버튼을 눌러 낱장 금지 방식 스캐너의 전원을 켭니다.

참고:

평판 스캐너에는 전원 버튼이 없습니다.

2. AC 어댑터를 분리한 후 컴퓨터와 연결된 USB 케이블을 분리합니다.



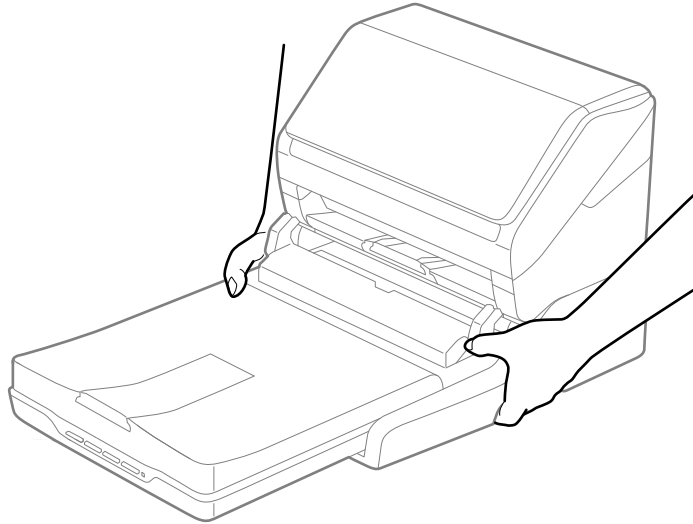
3. 외부 케이스의 먼지를 부드러운 천으로 닦아냅니다.

케이스가 너무 지저분하면 부드러운 천을 물에 적셨다가 꼭 짜서, 남아 있는 얼룩을 닦아내십시오. 그런 다음 부드러운 마른 천을 사용하여 케이스를 닦으십시오.

평판 스캐너 연결 장치 이동 및 운반

⚠ 주의:

평판 스캐너 연결 장치를 들어 올릴 때는 다음 그림에 표시된 부분을 잡고 들어 올립니다. 다른 부분을 잡고 들어 올리면 평판 스캐너 연결 장치를 떨어뜨리거나, 놓을 때 손가락이 끼여 부상을 입을 수 있습니다.



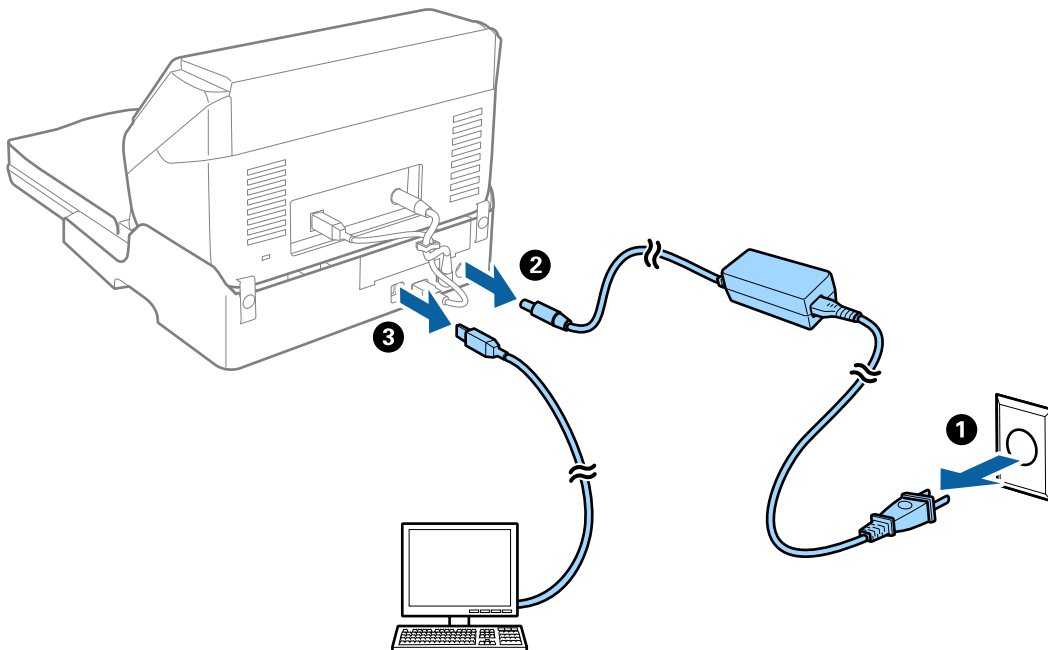
평판 스캐너 연결 장치 짧은 거리 운반

1. ⏻ 버튼을 눌러 낱장 금지 방식 스캐너의 전원을 켭니다.

참고:

평판 스캐너에는 전원 버튼이 없습니다.

2. AC 어댑터를 분리한 후 컴퓨터와 연결된 USB 케이블을 분리합니다.




평판 스캐너 연결 장치 사용

3. 흔들리지 않도록 수평을 유지하여 이동하십시오.

평판 스캐너 연결 장치 운반

설치가이드를 참조하면서 다음 절차를 진행하십시오.

1.  버튼을 눌러 낱장 금지 방식 스캐너의 전원을 켭니다.

참고:

평판 스캐너에는 전원 버튼이 없습니다.

2. 평판 스캐너 연결 장치와 함께 제공된 설치가이드에 기재되어 있는 설치 순서의 역순으로 낱장 금지 방식 스캐너, 평판 스캐너, 평판 스캐너 연결 장치를 분리합니다.
3. 평판 스캐너 연결 장치와 함께 제공되는 보호제를 씌운 다음, 원래 상자 또는 평판 스캐너 연결 장치를 넣을 수 있는 비슷한 크기의 상자에 다시 포장합니다.

평판 스캐너 연결 장치 문제 해결

스캐너 평판에서 스캔할 때 색상이 고르지 않거나, 얼룩이나 점 등이 나타나는 경우

- 스캐너 평판을 청소하십시오.
- 원본에 달라붙어 있는 이물질이나 먼지를 모두 제거하십시오.
- 원본이나 문서 덮개를 지나치게 힘을 주어서 누르지 마십시오. 색상이 흐려지거나 번지거나 얼룩이 나타날 수 있습니다.

관련 정보

➔ [“평판 스캐너 연결 장치 청소” p.81](#)

스캐너 평판에서 올바른 범위로 스캔할 수 없는 경우

- 원본을 정렬 마크에 맞게 올바르게 놓으십시오.
- 스캔한 이미지의 가장자리가 누락되는 경우, 스캐너 평판의 가장자리에서 원본을 약간 떨어뜨려 놓으십시오.

소책자의 제본 영역이 왜곡 또는 흐릿하게 보이는 경우

소책자를 스캐너 평판에서 스캔할 때 제본 부분의 문자가 왜곡 또는 흐릿하게 보일 수 있습니다. 이런 문제가 발생하면 **찾기 가능한 PDF**로 저장할 때 문자가 제대로 인식되지 않습니다.

제본 부분의 왜곡 또는 흐린 부분을 줄이려면 소책자가 평평하게 되도록 스캔이 끝날 때까지 문서 덮개를 위에서 강하지 않게 눌러주십시오. 스캔하는 동안 소책자가 움직이지 않도록 하십시오.

 **중요:**

문서 덮개를 세게 누르지 마십시오. 소책자 또는 스캐너가 손상될 수 있습니다.

이미지 배경에 원본의 뒷면이 나타나는 경우

원본 뒷면에 있는 이미지가 스캔한 이미지에 나타날 수 있습니다.

- Epson Scan 2에서 **고급 설정** 탭을 선택한 후 **밝기**를 조정하십시오.
 주요 설정 탭 > **이미지 형식** 또는 **고급 설정** 탭의 다른 설정에 따라 이 기능은 사용하지 못할 수 있습니다.
- Epson Scan 2의 **고급 설정** 탭을 선택한 후 **이미지 옵션** > **텍스트 향상**을 선택하십시오.
- 스캐너 평판에서 스캔할 때 검은색 용지나 데스크 패드를 원본 위에 올려 놓으십시오.

관련 정보

➔ “[밝기](#)” p.64

이미지 전체의 밝기를 조정합니다.

➔ “[텍스트 향상](#)” p.63

원본의 흐릿한 문자를 깨끗하고 선명하게 할 수 있습니다. 뒷면이 비치거나 불규칙한 배경 등도 줄일 수 있습니다.


유지보수

스캐너 외부 청소

스캐너의 외부 케이스가 더러워졌을 때는 마른 천 또는 중성 세제와 물에 적신 천을 짝 짝 천으로 닦으십시오.

! **중요:**

- ❑ 절대 알코올, 시너와 같은 부식제로 스캐너를 닦지 마십시오. 변형 또는 변색이 발생할 수 있습니다.
- ❑ 제품 내부에 수분이 들어가지 않도록 주의하십시오. 고장이 발생하는 원인이 될 수 있습니다.
- ❑ 스캐너 케이스를 열지 마십시오.

1.  버튼을 눌러 스캐너의 전원을 끕니다.
2. 스캐너에서 AC 어댑터를 분리합니다.
3. 천에 순한 세제와 물을 적셔서 외부 케이스를 닦습니다.


스캐너 내부 청소

스캔을 반복하면 스캐너 내부 롤러와 유리 부품 등에 종이 가루와 실내 먼지가 붙어 급지 불량 또는 스캔 이미지 품질 문제가 발생하는 원인이 됩니다. 5,000 스캔을 기준으로 스캐너 내부를 청소하십시오. 현재 스캔 매수는 Epson Scan 2 Utility에서 확인할 수 있습니다.

표면이 제거하기 힘든 물질로 오염된 경우에는 Epson 정품 청소 키트를 사용하여 얼룩을 제거하십시오. 청소용 천에 소량의 클리너를 묻혀 얼룩을 닦아내십시오.

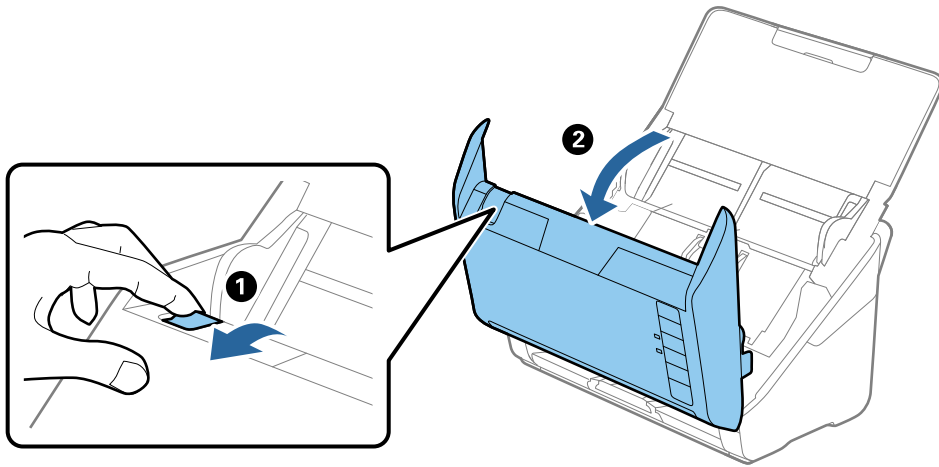
! **중요:**

- ❑ 절대 알코올, 시너와 같은 부식제로 스캐너를 닦지 마십시오. 변형 또는 변색이 발생할 수 있습니다.
- ❑ 스캐너에 액체를 뿌리거나 윤활제 등을 직접 뿌리거나 하지 마십시오. 장치 또는 회로가 손상되어 정상적으로 작동하지 않을 수 있습니다.
- ❑ 스캐너 케이스를 열지 마십시오.

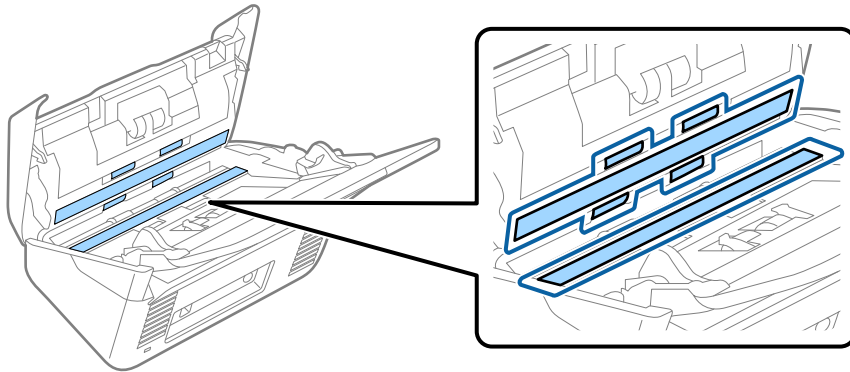
1.  버튼을 눌러 스캐너의 전원을 끕니다.
2. 스캐너에서 AC 어댑터를 분리합니다.

유지보수

3. 덮개 열림 레버를 당겨 스캐너 덮개를 엽니다.



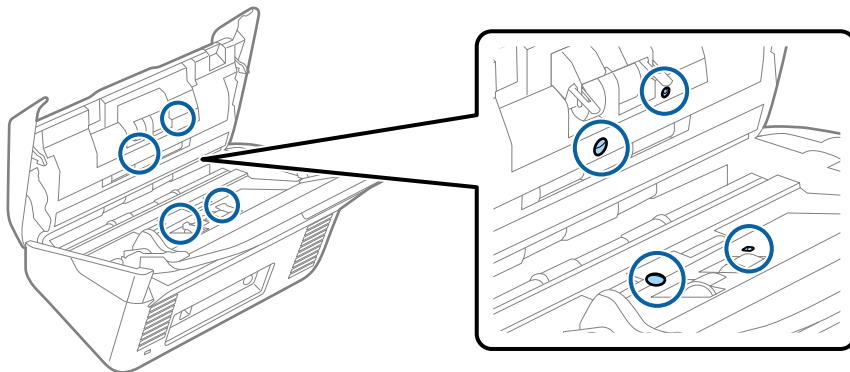
4. 부드러운 천이나 전용 청소 키트로 스캐너 덮개 안쪽의 플라스틱 롤러와 바닥의 유리를 닦으십시오.



! 중요:

- 유리 표면에 너무 무리하게 힘을 가하지 마십시오.
- 브러시 또는 단단한 도구를 사용하지 마십시오. 유리에 흠집이 생겨 스캔 품질에 영향을 줍니다.
- 유리 표면에 클리너를 직접 뿌리지 마십시오.

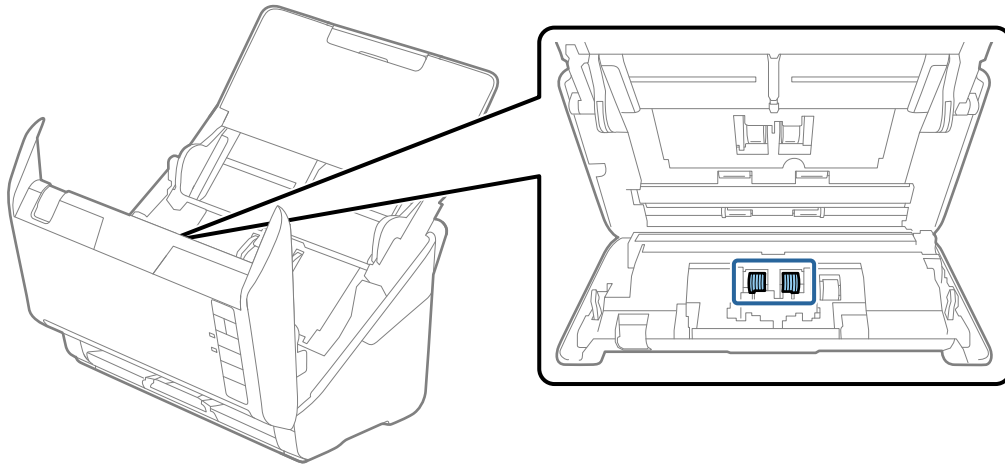
5. 면봉으로 센서의 얼룩을 닦아냅니다.



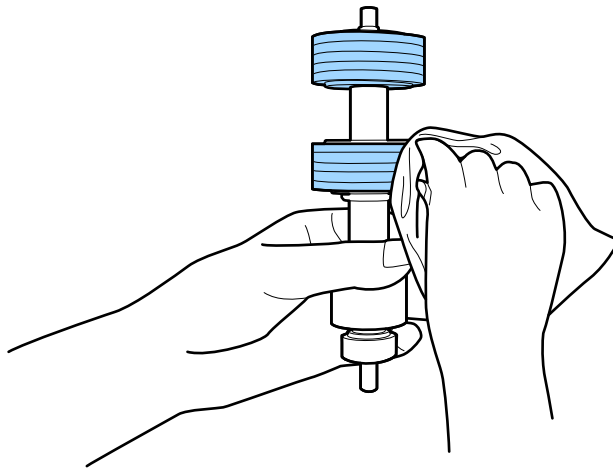
! 중요:

면봉에 클리너 등의 액체를 사용하지 마십시오.

6. 덮개를 열고 분리 롤러를 분리합니다.
분리 방법은 "롤러 어셈블리 키트 교체" 내용을 참조하십시오.



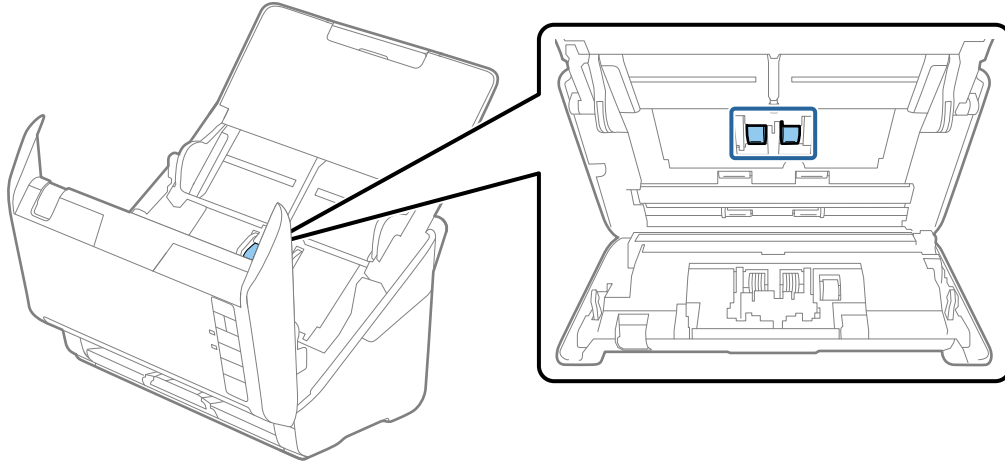
7. Epson 정품 청소 키트 혹은 부드럽고 물기가 있는 천을 사용하여 분리 롤러에 묻은 먼지 또는 얼룩을 닦아내십시오.



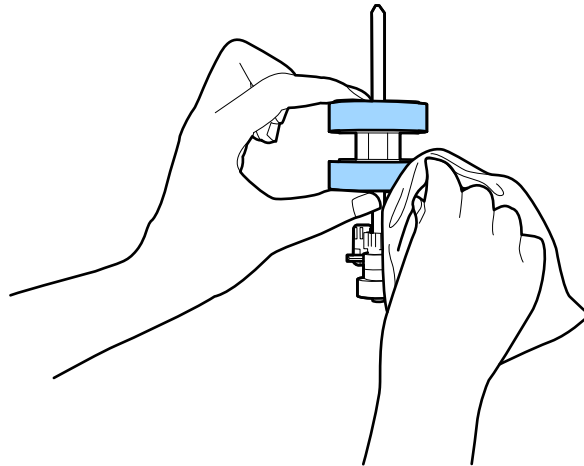
! 중요:

롤러 청소 시에는 Epson 정품 청소 키트 또는 부드럽고 물기가 있는 천만을 사용하십시오. 마른 천 사용 시 롤러 표면이 손상될 수 있습니다.

8. 덮개를 열고 픽업 롤러를 분리합니다.
분리 방법은 "롤러 어셈블리 키트 교체" 내용을 참조하십시오.



9. Epson 정품 청소 키트 혹은 부드럽고 물기가 있는 천을 사용하여 픽업 롤러에 묻은 먼지 또는 얼룩을 닦아내십시오.


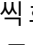
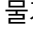


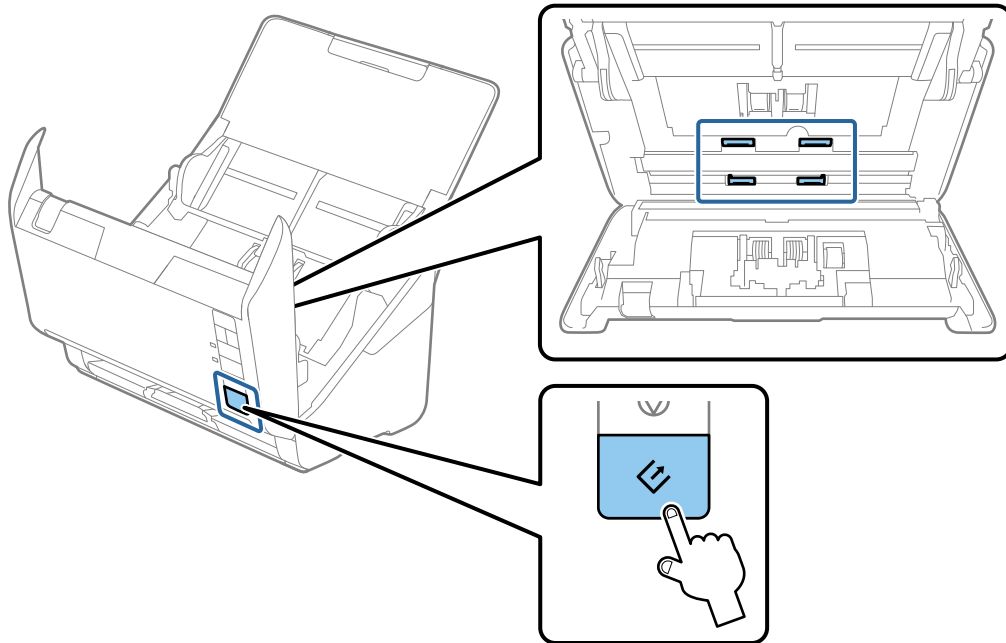
! 중요:

롤러 청소 시에는 Epson 정품 청소 키트 또는 부드럽고 물기가 있는 천만을 사용하십시오. 마른 천 사용 시 롤러 표면이 손상될 수 있습니다.

10. AC 어댑터를 연결하고 스캐너의 전원을 켭니다.

유지보수

11. 스캐너의 덮개를 연 상태에서  버튼을 2 초 이상 누릅니다. 바닥의 롤러가 순간 움직인 후 청소 모드로 들어갑니다.  버튼을 누를 때마다 롤러가 조금씩 회전합니다. 롤러를 회전시키려면  버튼을 여러 차례 누릅니다. 롤러가 회전하면 Epson 정품 청소 키트 혹은 부드럽고 물기가 있는 천을 사용하여 청소하십시오. 롤러가 깨끗해질 때까지 동일한 절차를 반복합니다.



주의:

롤러를 작동 중에 손이나 머리카락 등이 말려들지 않도록 주의하십시오. 부상을 입을 수 있습니다.

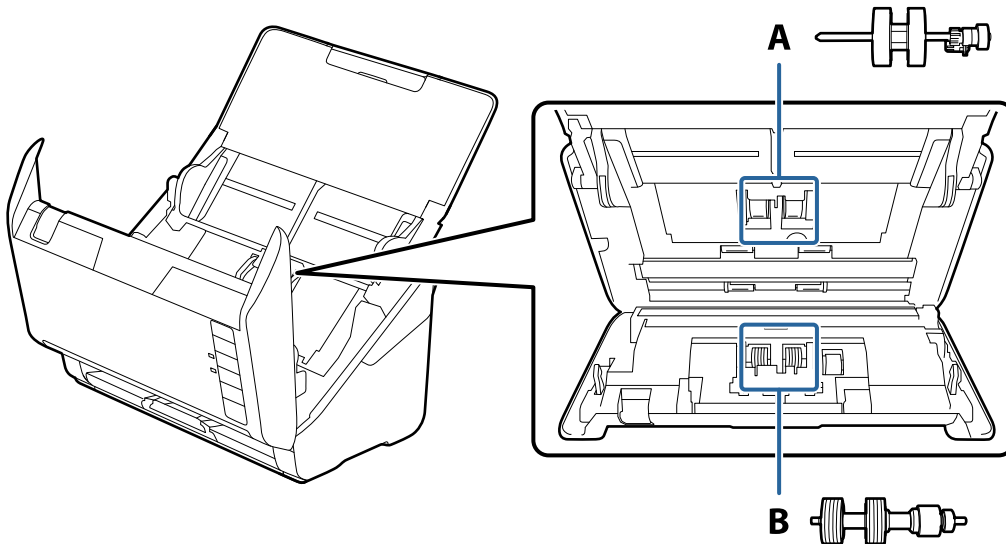
12. 스캐너 덮개를 닫습니다.
롤러 청소 모드가 종료됩니다.

관련 정보

- ➔ “청소 키트 코드” p.17
- ➔ “롤러 어셈블리 키트 교체” p.90

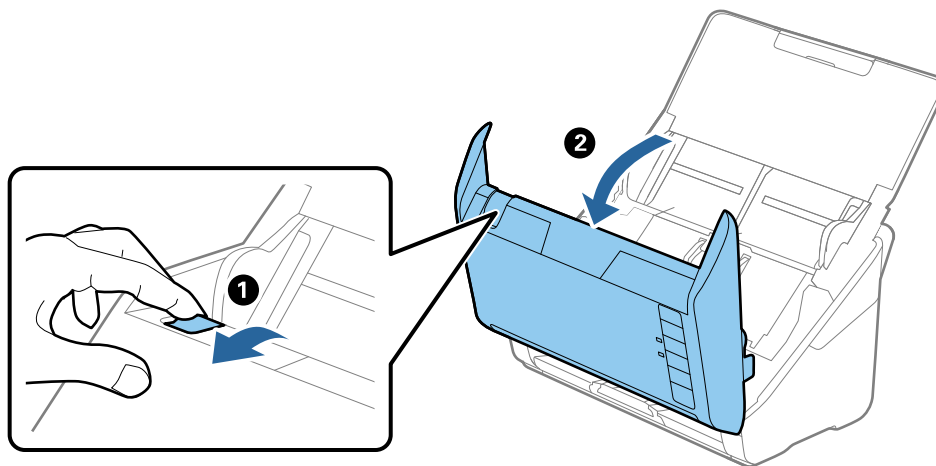
롤러 어셈블리 키트 교체

스캔 매수가 롤러의 서비스 수명을 초과하면 롤러 어셈블리 키트 (픽업 롤러 및 분리 롤러)를 교체해야 합니다. 컴퓨터 화면에 교체 메시지가 표시되면 다음 순서에 따라 교체하십시오.

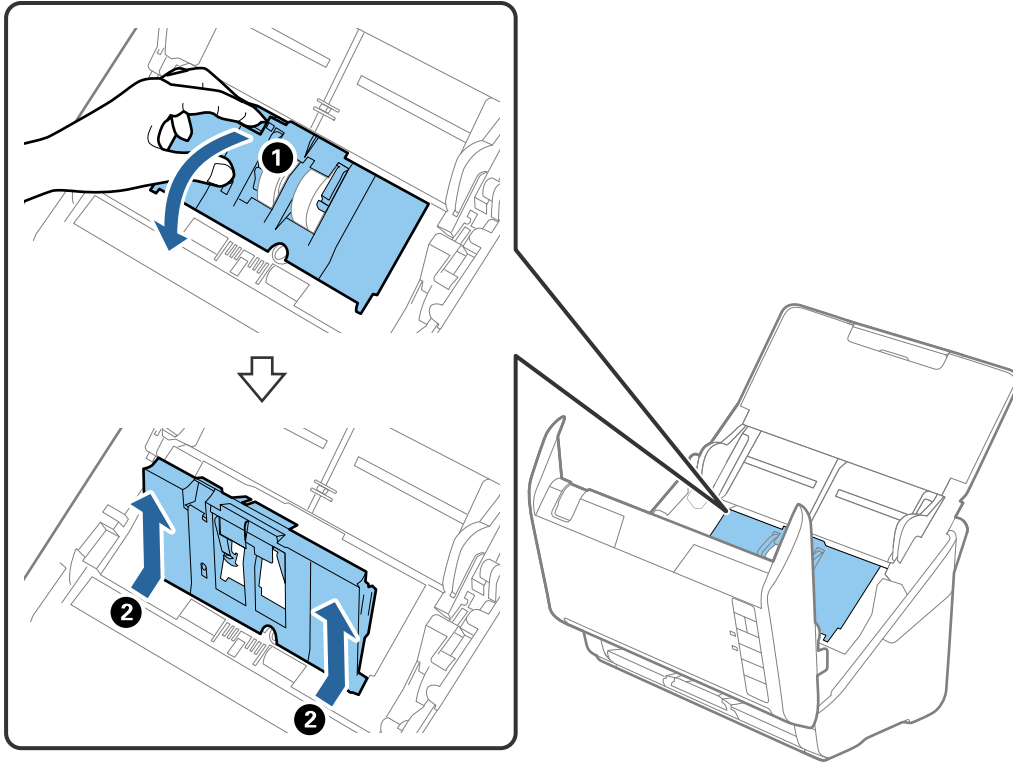


A: 픽업 롤러, B: 분리 롤러

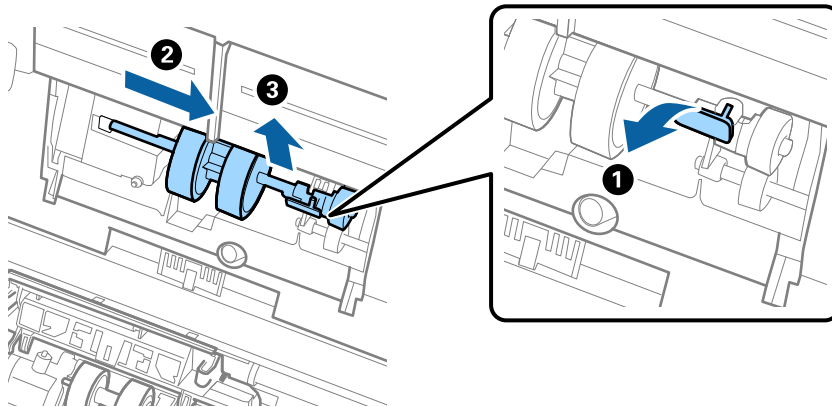
1. ⏻ 버튼을 눌러 스캐너의 전원을 끕니다.
2. 스캐너에서 AC 어댑터를 분리합니다.
3. 덮개 열림 레버를 당겨 스캐너 덮개를 엽니다.



4. 픽업 롤러의 덮개를 연 후 밀어 분리합니다.



5. 롤러 축의 고정부를 앞쪽으로 당겨 누르고, 장착된 픽업 롤러를 이동하여 분리합니다.

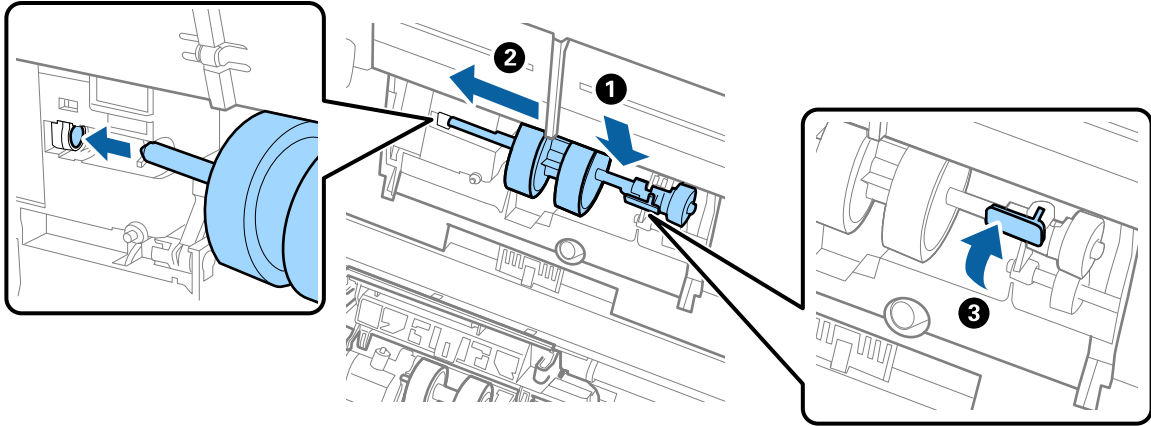


! 중요:

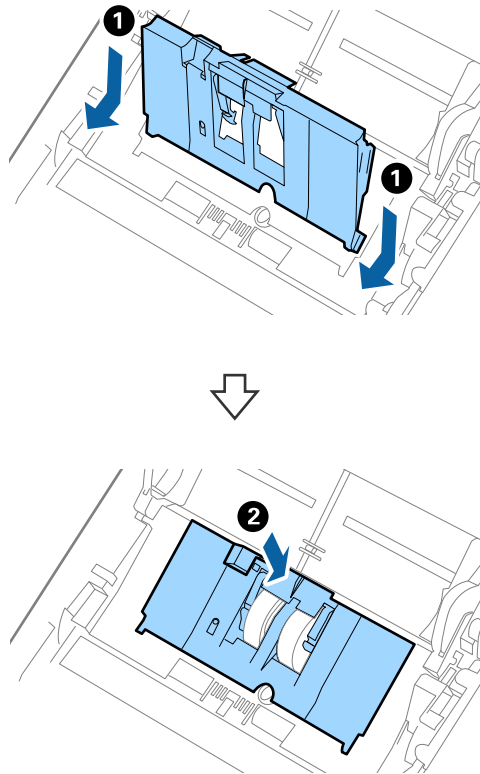
픽업 롤러를 무리하게 당기지 마십시오. 스캐너의 내부가 손상될 수 있습니다.

유지보수

6. 고정부를 당겨 누른 상태로 새 픽업 롤러를 왼쪽으로 밀어 본체 구멍에 끼웁니다. 고정부를 눌러 고정합니다.

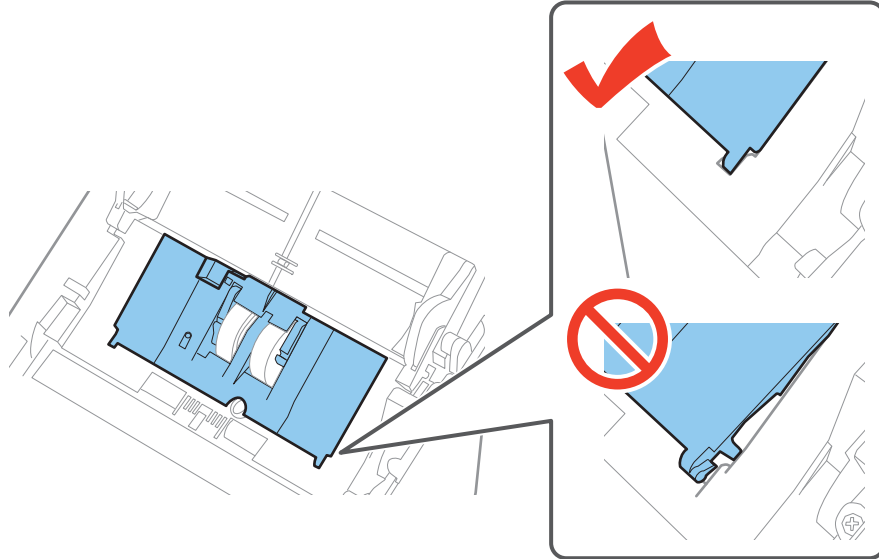


7. 픽업 롤러의 덮개 가장자리를 홈에 넣고 이동합니다. 덮개를 완전히 닫습니다.

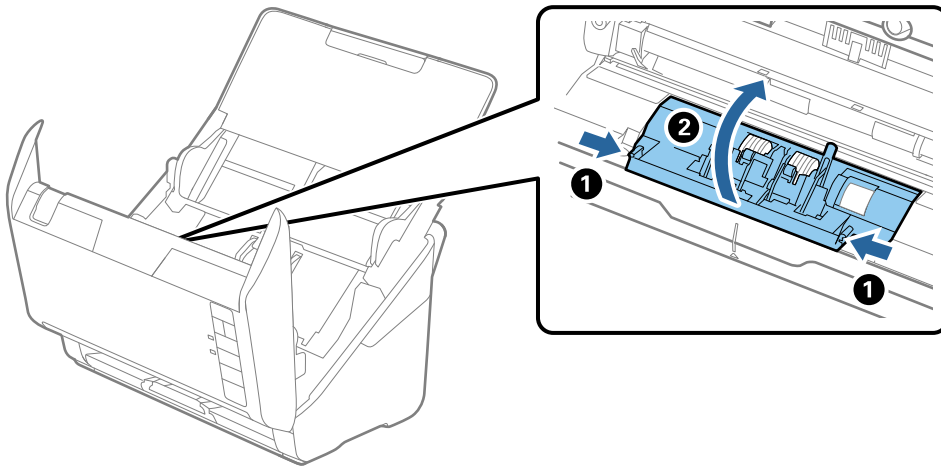


! 중요:

- 픽업 롤러 덮개를 제대로 닫아야 합니다.
- 덮개를 닫기 어려운 경우 픽업 롤러가 제대로 장착되어 있는지 확인하십시오.
- 덮개가 뜬 상태로 설치하지 마십시오.

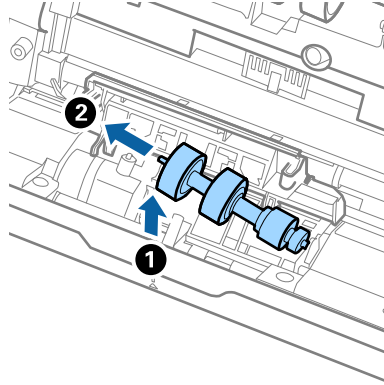


8. 분리 롤러 덮개의 양쪽 끝 고리를 눌러 덮개를 엽니다.

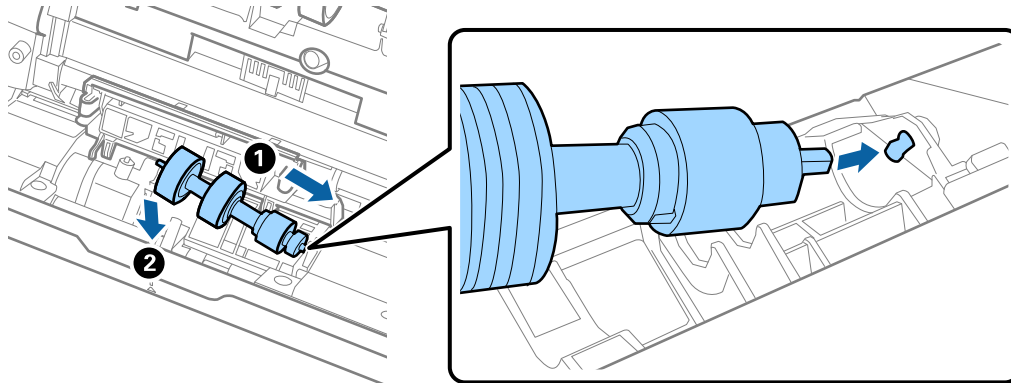


유지보수

9. 분리 롤러의 왼쪽 조금 들어 올린 후 밀어 분리 장착된 분리 롤러를 분리합니다.



10. 새 분리 롤러의 축을 오른쪽 구멍에 밀어 넣은 후 롤러를 아래로 넣습니다.



11. 분리 롤러 덮개를 닫습니다.



중요:

덮개를 닫기 어려운 경우 분리 롤러가 제대로 장착되어 있는지 확인하십시오.

12. 스캐너 덮개를 닫습니다.
13. AC 어댑터를 연결하고 스캐너의 전원을 켭니다.
14. Epson Scan 2 Utility를 사용하여 스캔 매수를 초기화합니다.

참고:

교체한 픽업 롤러와 분리 롤러는 법령이나 자치법규에 따라 폐기하십시오. 분해하지 마십시오.

관련 정보

➔ [“롤러 어셈블리 키트 코드” p.16](#)

스캔 매수 재설정

롤러 어셈블리 키트를 교체한 후 Epson Scan 2 Utility를 사용하여 스캔 매수를 재설정합니다.

1. 스캐너의 전원을 켭니다.

유지보수

2. Epson Scan 2 Utility를 시작합니다.

☐ Windows 10

시작 버튼을 클릭한 후 **모든 앱 > EPSON > Epson Scan 2 > Epson Scan 2 Utility**를 선택합니다.

☐ Windows 8.1/Windows 8/Windows Server 2012 R2/Windows Server 2012

시작 화면 > 앱 > Epson > Epson Scan 2 Utility를 선택합니다.

☐ Windows 7/Windows Vista/Windows XP/Windows Server 2008 R2/Windows Server 2008/Windows Server 2003 R2/Windows Server 2003

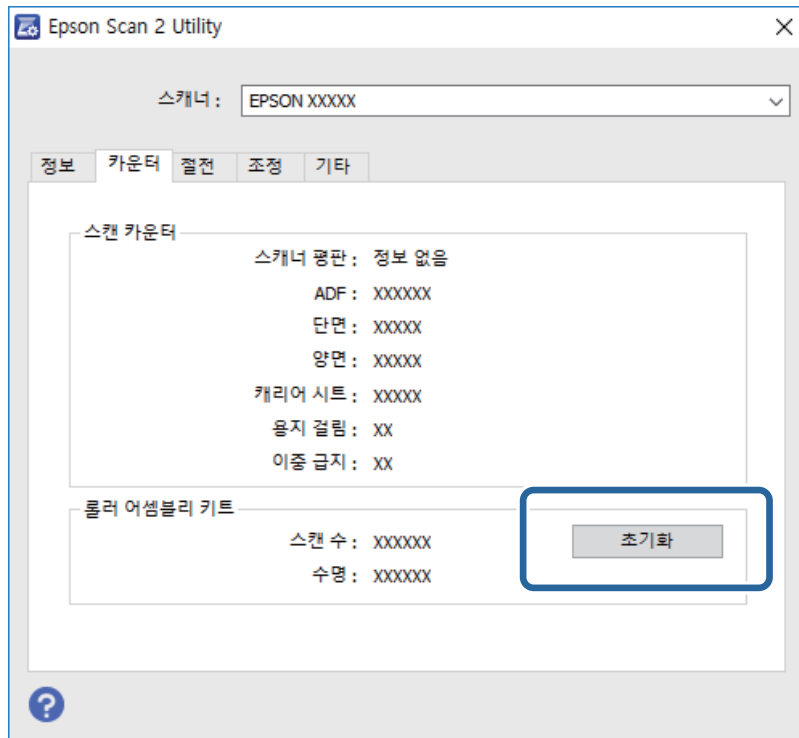
시작 버튼을 클릭한 후 **모든 프로그램 (또는 프로그램) > EPSON > Epson Scan 2 > Epson Scan 2 Utility**를 선택합니다.

☐ Mac OS X

이동 > 응용 프로그램 > EPSON Software > Epson Scan 2 Utility를 선택합니다.

3. 카운터 탭을 클릭합니다.

4. 롤러 어셈블리 키트에서 **초기화**를 클릭합니다.



관련 정보

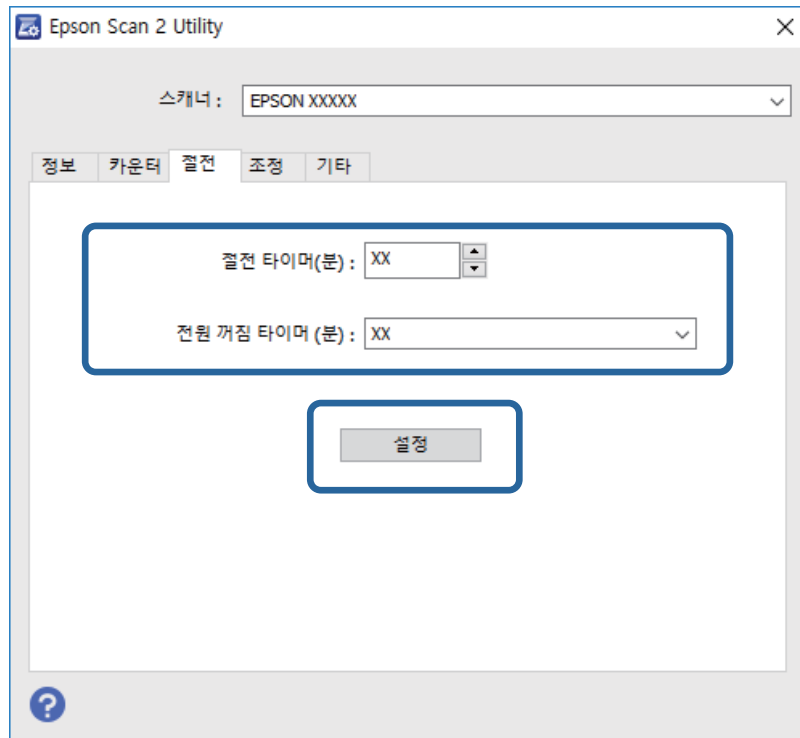
➔ “롤러 어셈블리 키트 교체” p.90

절전 설정

스캐너를 작동하지 않는 상태가 계속되는 경우 절전 모드로 전환하거나 자동으로 전원이 꺼지는 설정을 하면 에너지를 절약할 수 있습니다. 절전 모드로 전환되는 시간과 자동으로 전원이 꺼지는 시간을 설정할 수 있습니다. 시간을 늘리면 제품의 에너지 효율에 영향을 줍니다. 변경하기 전에 주변 환경을 고려하십시오.

유지보수

1. Epson Scan 2 Utility를 시작합니다.
 - ❑ Windows 10
시작 버튼을 클릭한 후 **모든 앱 > EPSON > Epson Scan 2 > Epson Scan 2 Utility**를 선택합니다.
 - ❑ Windows 8.1/Windows 8/Windows Server 2012 R2/Windows Server 2012
시작 화면 > 앱 > Epson > Epson Scan 2 Utility를 선택합니다.
 - ❑ Windows 7/Windows Vista/Windows XP/Windows Server 2008 R2/Windows Server 2008/Windows Server 2003 R2/Windows Server 2003
시작 버튼을 클릭한 후 **모든 프로그램 (또는 프로그램) > EPSON > Epson Scan 2 > Epson Scan 2 Utility**를 선택합니다.
 - ❑ Mac OS X
이동 > 응용 프로그램 > EPSON Software > Epson Scan 2 Utility를 선택합니다.
2. **절전** 탭을 클릭합니다.
3. **절전 타이머 (분)** 또는 **전원 꺼짐 타이머 (분)**를 설정한 후 **설정**을 클릭합니다.

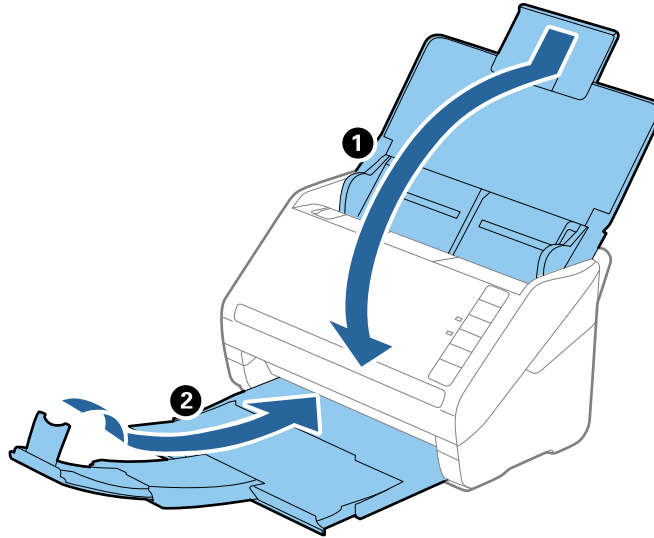


스캐너 운반

이동 또는 수리를 위해 스캐너를 운반할 때는 다음 단계에 따라 스캐너를 포장하십시오.

1. ⏻ 버튼을 눌러 스캐너의 전원을 끕니다.
2. 스캐너에서 AC 어댑터를 분리합니다.
3. USB 케이블을 분리합니다.

4. 공급 트레이와 배출 트레이를 닫습니다.



! 중요:

배출 트레이를 제대로 닫으십시오. 그렇지 않으면 운반 중에 배출 트레이가 손상될 수 있습니다.

5. 스캐너와 함께 제공되는 보호제를 부착한 후 원래 상자 또는 튼튼한 상자에 다시 포장합니다.

응용 프로그램 및 펌웨어 업데이트

응용 프로그램 및 펌웨어 업데이트를 하여 문제 해결, 개선 또는 추가 기능을 사용할 수 있습니다. 응용 프로그램 및 펌웨어의 최신 버전을 사용하고 있는지 확인합니다.

1. 스캐너와 컴퓨터가 연결되어 있고, 컴퓨터가 인터넷에 연결할 수 있어야 합니다.
2. EPSON Software Updater를 시작하고 응용 프로그램 또는 펌웨어를 업데이트합니다.

참고:

Windows Server 운영 체제는 지원하지 않습니다.

Windows 10

시작 버튼을 클릭하고, **모든 앱 > Epson Software > EPSON Software Updater**를 선택합니다.

Windows 8.1/Windows 8

찾기 창 메뉴에서 응용 프로그램 이름을 입력한 후 표시된 아이콘을 선택합니다.

Windows 7/Windows Vista/Windows XP

시작 버튼을 클릭한 후 **모든 프로그램 또는 프로그램 > Epson Software > EPSON Software Updater**를 선택합니다.

Mac OS X

Finder > 이동 > 응용 프로그램 > Epson Software > EPSON Software Updater를 선택합니다.

! 중요:

업데이트 중에 컴퓨터 또는 스캐너의 전원을 끄지 마십시오.

참고:

목록에서 업데이트하려는 응용 프로그램을 찾을 수 없으면 EPSON Software Updater를 사용하여 업데이트를 할 수 없습니다. Epson 웹사이트에서 응용 프로그램의 최신 버전을 확인합니다.

<http://www.epson.co.kr/>

문제 해결

스캐너 문제

스캐너 표시등에 오류가 표시되는 경우

스캐너 표시등에 오류가 표시되는 경우 다음을 확인하십시오.

- ❑ 스캐너에 원본이 걸리지 않았는지 확인합니다.
- ❑ 여러 원본이 급지된 경우 ADF 덮개를 열고 원본을 제거합니다. 그런 다음, ADF 덮개를 닫아주십시오.
- ❑ 스캐너 덮개가 닫혀 있는지 확인하십시오.
- ❑ 스캐너가 컴퓨터에 연결되어 있는지 확인하십시오.
- ❑ Epson Scan 2가 올바르게 설치되어 있는지 확인합니다.
- ❑ 펌웨어 업데이트에 실패하여 스캐너가 복구 모드인 경우 USB 연결을 사용하여 펌웨어를 다시 업데이트합니다.
- ❑ 스캐너 전원을 껐다가 켜십시오. 문제가 해결되지 않는 경우 스캐너가 올바르게 작동하지 않거나 스캐너 장치의 내부 광원 교체가 필요할 수 있습니다. 고객 지원 센터에 문의하십시오.

관련 정보

- ➔ [“오류 표시등” p.13](#)
- ➔ [“스캐너에 원본이 자주 걸리는 경우” p.102](#)

스캐너가 켜지지 않는 경우

- ❑ AC 어댑터가 스캐너와 콘센트에 제대로 연결되어 있는지 확인하십시오.
- ❑ 전기 콘센트에 전원이 공급되는지 확인하십시오. 전원 콘센트에 다른 장치를 꽂고 전원이 켜지는지 확인하십시오.

스캔 시작 시 문제

Epson Scan 2를 시작할 수 없는 경우

- ❑ 스캐너가 컴퓨터에 연결되어 있는지 확인하십시오.
- ❑ 스캐너와 컴퓨터가 USB 케이블로 올바르게 연결되어 있는지 확인합니다.
- ❑ 스캐너와 함께 제공되는 USB 케이블을 사용하십시오.
- ❑ 네트워크 인터페이스 장치로 스캐너를 사용하는 경우 네트워크 케이블이 제대로 연결되어 있는지 확인하십시오.
- ❑ 스캐너의 전원이 켜져 있는지 확인하십시오.
- ❑ 상태 표시등의 깜박임이 멈추어 스캐너에서 스캔할 준비가 되었음을 나타낼 때까지 기다리십시오.
- ❑ 스캐너를 컴퓨터의 USB 포트에 직접 연결합니다. 한 개 이상의 USB 허브를 통하여 컴퓨터에 연결하면 스캐너가 제대로 작동하지 않을 수 있습니다.
- ❑ TWAIN 호환 응용 프로그램을 사용할 경우, 스캐너 또는 원본 설정에서 올바른 스캐너가 선택되었는지 확인합니다.

스캐너 버튼을 눌러도 해당 응용 프로그램이 시작되지 않는 경우

- ❑ 스캐너가 컴퓨터에 연결되어 있는지 확인하십시오.
- ❑ Epson Scan 2 및 다른 응용 프로그램이 올바르게 설치되어 있는지 확인하십시오.
- ❑ Document Capture Pro (Windows) 또는 Document Capture (Mac OS X)가 올바르게 설치되었는지 확인하십시오.
- ❑ Document Capture Pro (Windows) 또는 Document Capture (Mac OS X)에서 스캐너의 버튼에 올바르게 설정이 등록되어 있는지 확인하십시오.

관련 정보


➔ “스캐너 버튼을 사용하여 스캔” p.58

용지 급지 문제

여러 장의 원본이 한 번에 공급되는 경우

여러 장의 원본이 한 번에 급지되는 경우 스캐너 덮개를 열고 원본을 제거합니다. 그런 다음 스캐너 덮개를 닫습니다.

자주 여러 장의 원본이 한 번에 공급되는 경우 다음을 시도해 보십시오.

- ❑ 지원하지 않는 원본을 급지하는 경우 한 번에 여러 장의 원본이 공급될 수 있습니다.
- ❑ 스캐너 내부의 롤러를 청소하십시오.
- ❑ 한 번에 넣는 원본의 수를 줄이십시오.
- ❑  버튼을 눌러 스캔 속도를 느리게 합니다.
- ❑ Epson Scan 2의 **자동 급지 모드**를 사용하여 원본을 하나씩 스캔하십시오.

관련 정보

➔ “스캐너 내부 청소” p.85

➔ “다른 크기 또는 종류의 원본을 1 장씩 스캔 (자동 급지 모드)” p.59

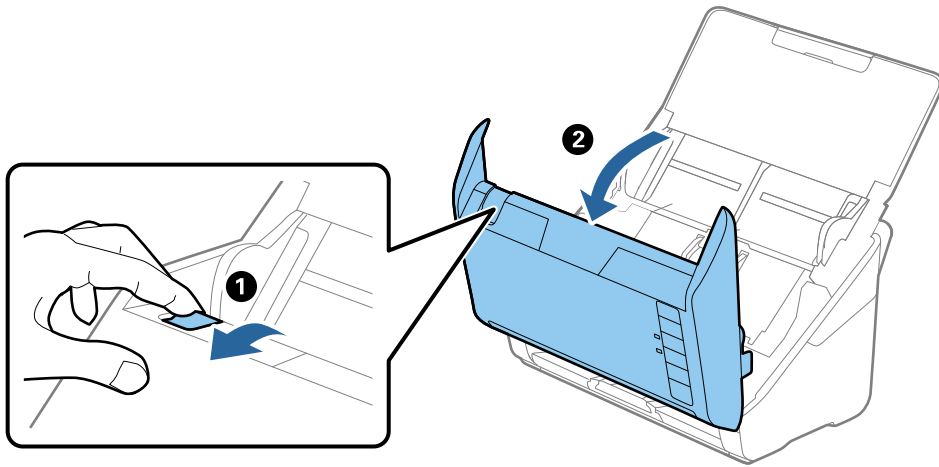
스캐너에서 걸린 원본 제거

스캐너 내부에 원본이 걸린 경우 다음 순서로 제거하십시오.

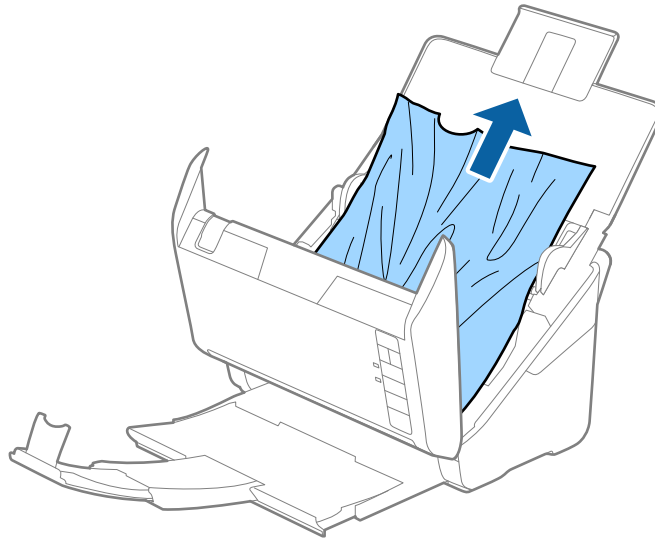
1. 공급 트레이에 남아 있는 원본을 모두 제거합니다.

문제 해결

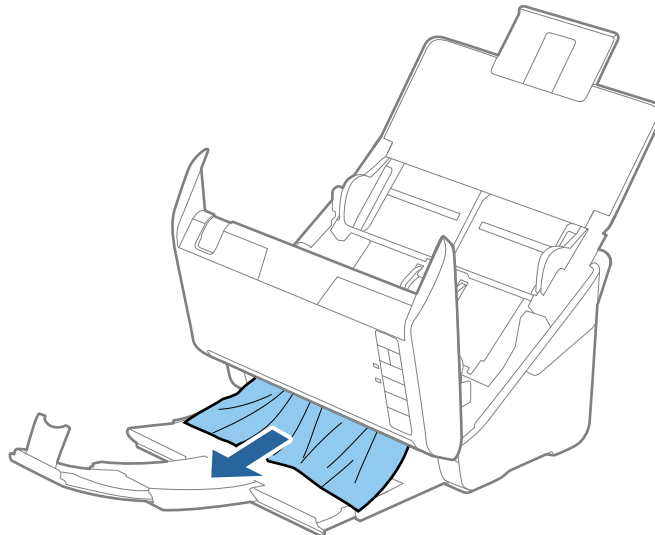
2. 덮개 열림 레버를 당겨 스캐너 덮개를 엽니다.



3. 스캐너 내부에 걸린 원본을 주의하여 제거합니다.



4. 원본이 위로 당겨지지 않으면 배출 트레이에서 화살표 방향으로 주의하여 빼냅니다.



! **중요:**

스캐너 내부에 남아 있는 종이가 있는지 확인하십시오.

5. 스캐너 덮개를 닫습니다.

스캐너에 원본이 자주 걸리는 경우

스캐너에 원본이 자주 걸리는 경우에는 다음을 시도해 보십시오.

- ▶** 버튼을 눌러 스캔 속도를 느리게 합니다.
- 스캐너 내부의 롤러를 청소하십시오.
- 배출된 원본이 배출 트레이에 겹쳐 막히는 경우 배출 트레이를 사용하지 마십시오.

관련 정보

➔ “스캐너 내부 청소” p.85

원본이 더러워지는 경우

스캐너 내부를 청소하십시오.

관련 정보

➔ “스캐너 내부 청소” p.85

연속으로 스캔 시 스캔 속도가 느려지는 경우

ADF를 사용하여 연속 스캔 시 스캐너 메커니즘이 과열 및 손상되는 것을 방지하기 위해 스캔 속도를 늦춥니다. 스캔은 계속할 수 있습니다.

일반적인 스캔 속도로 되돌리려면 적어도 30 분 이상 스캐너가 작동하지 않는 상태로 두십시오. 전원을 끄더라도 스캔 속도는 복구되지 않습니다.

스캔하는 데 시간이 오래 걸리는 경우

- 해상도가 높으면 스캔하는데 시간이 다소 걸릴 수 있습니다.
- USB 3.0 (SuperSpeed) 또는 USB 2.0 (Hi-Speed) 포트가 있는 컴퓨터에서는 USB 1.1 포트가 있는 컴퓨터보다 더 빨리 스캔할 수 있습니다. 스캐너를 USB 3.0 또는 USB 2.0 포트를 사용하는 경우 시스템 요구사항을 충족하는지 확인하십시오.
- 보안 소프트웨어를 사용하는 경우 모니터링 시스템에서 TWAIN.log 파일을 제외하거나 TWAIN.log를 읽기 전용 파일로 설정하십시오. 보안 소프트웨어 기능에 대한 자세한 내용은 소프트웨어와 함께 제공된 도움말 등을 참조하십시오. TWAIN.log 파일은 다음 위치에 저장됩니다.
 - Windows 10/Windows 8.1/ Windows 8/ Windows 7/ Windows Vista:
C:\Users\{사용자 이름}\AppData\Local\Temp
 - Windows XP:
C:\Documents and Settings\{사용자 이름}\Local Settings\Temp

스캔 이미지 문제

ADF에서 스캔할 때 줄이 나타나는 경우

- ADF를 청소하십시오.
ADF에 먼지나 이물질이 끼면 줄무늬가 나타날 수 있습니다.
- 원본에 달라붙어 있는 이물질이나 먼지를 모두 제거하십시오.

관련 정보

➔ “스캐너 내부 청소” p.85

이미지 품질이 고르지 않는 경우

- 해상도가 낮게 설정되어 있으면 해상도를 높인 후 스캔하십시오.
- Epson Scan 2의 고급 설정 탭에서 이미지를 조정한 후 스캔하십시오.

관련 정보

➔ “스캔 용도에 적합한 해상도 설정” p.53

➔ “이미지 조정 기능” p.60

스캔 이미지가 확대 또는 축소되는 경우

스캔 이미지가 확대 또는 축소되는 경우 Epson Scan 2 Utility의 조정 기능으로 확장 배율을 조정할 수 있습니다. 이 기능은 Windows에서만 사용할 수 있습니다.

참고:

Epson Scan 2 Utility는 Epson Scan 2와 함께 설치되는 응용 프로그램입니다.

1. Epson Scan 2 Utility를 시작합니다.
 - Windows 10
시작 버튼을 클릭한 후 **모든 앱 > EPSON > Epson Scan 2 > Epson Scan 2 Utility**를 선택합니다.
 - Windows 8.1/Windows 8/Windows Server 2012 R2/Windows Server 2012
찾기 창 메뉴에서 응용 프로그램 이름을 입력한 후 표시된 아이콘을 선택합니다.
 - Windows 7/Windows Vista/Windows XP/Windows Server 2008 R2/Windows Server 2008/Windows Server 2003 R2/Windows Server 2003
시작 버튼을 클릭한 후 **모든 프로그램 또는 프로그램 > EPSON > Epson Scan 2 > Epson Scan 2 Utility**를 선택합니다.
2. **조정** 탭을 선택합니다.
3. **확대/축소**에서 스캔 이미지의 배율을 조정합니다.
4. **설정**을 클릭하여 설정을 스캐너에 적용합니다.

이미지 배경에 원본의 뒷면이 나타나는 경우

원본 뒷면에 있는 이미지가 스캔한 이미지에 나타날 수 있습니다.

- Epson Scan 2에서 **고급 설정** 탭을 선택한 후 **밝기**를 조정하십시오.
주요 설정 탭 > **이미지 형식** 또는 **고급 설정** 탭의 다른 설정에 따라 이 기능은 사용하지 못할 수 있습니다.
- Epson Scan 2의 **고급 설정** 탭을 선택한 후 **이미지 옵션** > **텍스트 향상**을 선택하십시오.

관련 정보

- ➔ **“밝기” p.64**
 이미지 전체의 밝기를 조정합니다.
- ➔ **“텍스트 향상” p.63**
 원본의 흐릿한 문자를 깨끗하고 선명하게 할 수 있습니다. 뒷면이 비치거나 불규칙한 배경 등도 줄일 수 있습니다.

문자가 흐릿한 경우

- Epson Scan 2의 **고급 설정** 탭을 선택한 후 **이미지 옵션** > **텍스트 향상**을 선택하십시오.
- Epson Scan 2의 **주요 설정** 탭에 있는 **이미지 형식**이 **흑백**으로 설정되어 있을 때는 **고급 설정** 탭에 있는 **흑백 경계값**을 조정하십시오. **흑백 경계값**을 높이면 검은색이 더 짙어집니다.
- 해상도가 낮게 설정되어 있으면 해상도를 높인 후 스캔하십시오.

관련 정보

- ➔ **“텍스트 향상” p.63**
 원본의 흐릿한 문자를 깨끗하고 선명하게 할 수 있습니다. 뒷면이 비치거나 불규칙한 배경 등도 줄일 수 있습니다.
- ➔ **“흑백 경계값” p.65**
 모노크롬 바이너리(흑백)의 경계를 조정할 수 있습니다. 경계값을 높이면 검은색 영역이 넓어집니다. 경계값을 낮추면 흰색 영역이 넓어집니다.
- ➔ **“스캔 용도에 적합한 해상도 설정” p.53**

무아레 패턴(평행선 교차 무늬)이 나타나는 경우

원본이 인쇄된 문서인 경우 스캔 이미지에 무아레 패턴(평행선 교차 무늬)이 나타날 수 있습니다.

- Epson Scan 2의 **고급 설정** 탭에 있는 **무아레 제거**를 선택하십시오.



- 해상도를 변경한 후 스캔을 다시 하십시오.

관련 정보

- ➔ **“무아레 제거” p.62**
 잡지와 같이 인쇄된 용지를 스캔할 때 나타나는 무아레 패턴(평행선 교차 무늬)을 제거합니다.

➔ “스캔 용도에 적합한 해상도 설정” p.53

원본 크기를 자동 감지하면 원본의 가장자리가 스캔되지 않는 경우

- ❑ Epson Scan 2의 **주요 설정** 탭을 선택한 후 **문서 크기 > 설정**을 선택합니다. **문서 크기 설정** 창에서 **자동 크기** 선택의 시작 위치 조정을 조정하십시오.
- ❑ 원본에 따라 **자동 감지** 기능을 사용하면 원본의 범위를 올바르게 감지하지 못할 수 있습니다. **문서 크기** 목록에서 원본 크기에 적합한 크기를 선택하십시오.

참고:

스캔하려는 원본의 크기가 목록에 표시되지 않는 경우 **사용자 정의**를 선택한 후 수동으로 크기를 만드십시오.

찾기 가능한 PDF로 저장할 때 텍스트가 올바르게 인식되지 않는 경우

- ❑ Epson Scan 2의 **이미지 형식 옵션** 창에서 **텍스트** 탭에 있는 **텍스트 언어**가 올바르게 설정되어 있는지 확인하십시오.
- ❑ 원본이 똑바로 놓여 있는지 확인하십시오.
- ❑ 텍스트가 선명한 원본을 사용하십시오. 다음과 같은 종류의 원본은 텍스트 인식이 떨어질 수 있습니다.
 - ❑ 여러 번 복사한 원본
 - ❑ 팩스로 받은 원본 (해상도가 낮음)
 - ❑ 자간 또는 행간이 너무 좁은 원본
 - ❑ 줄이 그어져 있거나 텍스트에 밀줄이 있는 원본
 - ❑ 손으로 쓴 텍스트 원본
 - ❑ 접은 자국이 있거나 구겨진 원본
- ❑ Epson Scan 2의 **주요 설정** 탭에 있는 **이미지 형식**이 **흑백**으로 설정되어 있을 때는 **고급 설정** 탭에 있는 **흑백 경계값**을 조정하십시오. **흑백 경계값**을 높이면 검은색 영역이 넓어집니다.
- ❑ Epson Scan 2의 **고급 설정** 탭을 선택한 후 **이미지 옵션 > 텍스트 향상**을 선택하십시오.

관련 정보

➔ “찾기 가능한 PDF로 저장” p.67

➔ “텍스트 향상” p.63

원본의 흐릿한 문자를 깨끗하고 선명하게 할 수 있습니다. 뒷면이 비치거나 불규칙한 배경 등도 줄일 수 있습니다.

➔ “흑백 경계값” p.65

모노크롬 바이너리 (흑백)의 경계를 조정할 수 있습니다. 경계값을 높이면 검은색 영역이 넓어집니다. 경계값을 낮추면 흰색 영역이 넓어집니다.

스캔 이미지 문제를 해결할 수 없는 경우

모든 해결책을 시도해도 문제를 해결하지 못했다면, Epson Scan 2 Utility를 사용하여 Epson Scan 2 설정을 초기화하십시오.

참고:

Epson Scan 2 Utility는 Epson Scan 2와 함께 제공되는 응용 프로그램입니다.

1. Epson Scan 2 Utility를 시작합니다.

- ❑ Windows 10

시작 버튼을 클릭한 후 **모든 앱 > EPSON > Epson Scan 2 Utility**를 선택합니다.

문제 해결

- ❑ Windows 8.1/Windows 8/Windows Server 2012 R2/Windows Server 2012
찾기 창 메뉴에서 응용 프로그램 이름을 입력한 후 표시된 아이콘을 선택합니다.
- ❑ Windows 7/Windows Vista/Windows XP/Windows Server 2008 R2/Windows Server 2008/Windows Server 2003 R2/Windows Server 2003
시작 버튼을 클릭한 후 **모든 프로그램** 또는 **프로그램 > EPSON > Epson Scan 2 > Epson Scan 2 Utility**를 선택합니다.
- ❑ Mac OS X
이동 > 응용 프로그램 > Epson Software > Epson Scan 2 Utility를 선택합니다.

2. 기타 탭을 선택합니다.

3. 초기화를 클릭합니다.

참고:

초기화하여도 문제를 해결할 수 없으면 Epson Scan 2를 제거한 후 다시 설치하십시오.

응용 프로그램 설치 및 제거

응용 프로그램 제거

특정 문제를 해결하려는 경우 또는 운영 체제를 업그레이드한 경우, 응용 프로그램을 제거한 후 다시 설치해야 할 수 있습니다. 컴퓨터의 관리자로 로그인합니다. 컴퓨터에 메시지가 표시되면 관리자 비밀번호를 입력하십시오.

Windows 응용 프로그램 제거

1. 실행 중인 모든 응용 프로그램을 종료합니다.
2. 컴퓨터에서 스캐너를 연결 해제합니다.
3. 제어판을 엽니다.
 - ❑ Windows 10
시작 버튼을 마우스 오른쪽 버튼으로 클릭하거나 해당 버튼을 누른 상태에서 **제어판**을 선택합니다.
 - ❑ Windows 8.1/Windows 8/Windows Server 2012 R2/Windows Server 2012
데스크톱 > 설정 > 제어판을 선택합니다.
 - ❑ Windows 7/Windows Vista/Windows XP/Windows Server 2008 R2/Windows Server 2008/Windows Server 2003 R2/Windows Server 2003
시작 버튼을 클릭하고 **제어판**을 선택합니다.
4. **프로그램 제거** (또는 **프로그램 추가/제거**)를 엽니다.
 - ❑ Windows 10/Windows 8.1/Windows 8/Windows 7/Windows Vista/Windows Server 2012 R2/Windows Server 2012/Windows Server 2008 R2/Windows Server 2008
프로그램에서 **프로그램 제거**를 선택합니다.
 - ❑ Windows XP/Windows Server 2003 R2/Windows Server 2003
프로그램 추가/제거를 클릭합니다.
5. 삭제할 응용 프로그램을 선택합니다.

문제 해결

6. 응용 프로그램을 제거합니다.

- ❑ Windows 10/Windows 8.1/Windows 8/Windows 7/Windows Vista/Windows Server 2012 R2/Windows Server 2012/Windows Server 2008 R2/Windows Server 2008

제거/변경 또는 제거를 클릭합니다.

- ❑ Windows XP/Windows Server 2003 R2/Windows Server 2003

변경/제거 또는 제거를 클릭합니다.

참고:

사용자 계정 컨트롤 창이 표시되면 계속을 클릭합니다.

7. 화면의 지시에 따릅니다.

참고:

컴퓨터를 다시 시작하라는 메시지가 표시될 수 있습니다. 표시되면 **예, 지금 시스템을 재시작합니다.**가 선택되었는지 확인한 후 마침을 클릭합니다.

Mac OS X 응용 프로그램 제거

참고:

EPSON Software Updater를 설치해야 합니다.

1. EPSON Software Updater를 사용하여 Uninstaller를 다운로드합니다.

Uninstaller를 한 번 다운로드하면 응용 프로그램을 삭제할 때마다 다운로드할 필요가 없습니다.

2. 컴퓨터에서 스캐너를 연결 해제합니다.

3. 스캐너 드라이버를 삭제하려면, 메뉴에서 **시스템 환경설정 > 프린터 및 스캐너** (또는 **프린트 및 스캔, 프린트 & 팩스**)를 선택한 후 사용할 수 있는 스캐너 목록에서 스캐너를 제거합니다.

4. 실행 중인 모든 응용 프로그램을 종료합니다.

5. **Finder > 이동 > 응용 프로그램 > Epson Software > Uninstaller**를 선택합니다.

6. 제거할 응용 프로그램을 선택한 후 Uninstall을 클릭합니다.

중요:

Uninstaller는 컴퓨터에서 Epson 스캐너의 모든 드라이버를 제거합니다. 여러 대의 Epson 스캐너를 사용 중이고 일부 드라이버만 삭제하려면, 먼저 모든 드라이버를 삭제한 후 필요한 스캐너 드라이버를 다시 설치합니다.

참고:

응용 프로그램 목록에서 삭제하려는 응용 프로그램을 찾을 수 없으면 Uninstaller를 사용하여 삭제할 수 없습니다. 이런 경우, **Finder > 이동 > 응용 프로그램 > Epson Software**를 선택하여 삭제하려는 응용 프로그램을 선택한 후 휴지통 아이콘으로 드래그합니다.

응용 프로그램 설치

다음 순서로 필요한 소프트웨어를 설치할 수 있습니다.

참고:

- ❑ 컴퓨터의 관리자로 로그인합니다. 컴퓨터에 메시지가 표시되면 관리자 비밀번호를 입력하십시오.

- ❑ 응용 프로그램을 재설치하려면 먼저 응용 프로그램을 삭제해야 합니다.

문제 해결

1. 실행 중인 모든 응용 프로그램을 종료합니다.
2. Epson Scan 2를 설치하려면 일시적으로 스캐너와 컴퓨터 연결을 해제합니다.

참고:

연결하라는 지시가 나타날 때까지 스캐너와 컴퓨터를 연결하지 마십시오.

3. 다음 웹사이트의 지침을 따라 응용 프로그램을 설치합니다.

<http://epson.sn>

참고:

Windows의 경우, 스캐너와 함께 제공되는 소프트웨어 디스크를 사용할 수도 있습니다.

기술 사양

스캐너 일반 사양

참고:

사양은 예고 없이 변경될 수 있습니다.

스캐너 종류	날장 급지, 원 패스 양면 컬러 스캐너
광전 장치	CIS
유효 픽셀	600 dpi에서 5,100×9,300 300 dpi에서 2,500×64,500
광원	RGB LED
스캔 해상도	600 dpi (메인 스캔) 600 dpi (서브 스캔)
출력 해상도	50 ~ 1200 dpi (1 dpi 씩 증가) *1
문서 크기	최대: 215.9×6,096 mm (8.5×240 inches) 최소: 50.8×50.8 mm (2×2 inches)
용지 급지	인쇄면을 아래로 급지
용지 배출	인쇄면을 아래로 배출
용지 용량	100 매 (용지 두께가 80 g/m ² 의 경우)
컬러 심도	컬러 <input type="checkbox"/> 내부 픽셀당 30 bit (각 컬러 내부 픽셀당 10 bit) <input type="checkbox"/> 외부 픽셀당 24 bit (각 컬러 외부 픽셀당 8 bit) 그레이스케일 <input type="checkbox"/> 내부 픽셀당 10 bit <input type="checkbox"/> 외부 픽셀당 8 bit 흑백 <input type="checkbox"/> 내부 픽셀당 10 bit <input type="checkbox"/> 외부 픽셀당 1 bit
인터페이스*2	SuperSpeed USB 이더넷 1000BASE-T/100BASE-TX/10BASE-T (옵션)

*1 50 ~ 300 dpi (길이 393.7 ~ 5,461.0 mm (15.5 ~ 215 in.)의 경우), 50 ~ 200 dpi (길이 5,461.1 ~ 6,096.0 mm (215 ~ 240 in.)의 경우)

*2 USB와 네트워크 연결을 동시에 사용 (동시 액세스)할 수 없습니다.

치수 사양

치수 *	W: 296 mm (11.7 inches) D: 169 mm (6.7 inches) H: 176 mm (6.9 inches)
무게	약 3.7 kg (8.2 lb)

* 돌출 부분 제외

전기 사양

스캐너 전기 사양

DC 정격 입력 전압	DC 24 V
정격 DC 입력 전류	2 A
소비 전력	USB 연결 <input type="checkbox"/> 작동 시: 약 17 W <input type="checkbox"/> 대기 모드: 약 9.2 W <input type="checkbox"/> 절전 모드: 약 1.2 W <input type="checkbox"/> 전원 off 시: 약 0.1 W

AC 어댑터 전기 사양

모델	A471H (AC 100 ~ 240 V) A472E (AC 220 ~ 240 V)
정격 입력 전류	1.2 A
정격 주파수	50 ~ 60 Hz
정격 출력 전압	DC 24 V
정격 출력 전류	2 A

환경 사양

온도	작동 시	5 ~ 35 °C (41 ~ 95 °F)
	보관 시	-25 ~ 60 °C (-13 ~ 140 °F)
습도	작동 시	15 ~ 80 % (응결 없는 상태)
	보관 시	15 ~ 85 % (응결 없는 상태)

기술 사양

작동 조건	일반적인 사무실이나 가정에서 사용할 수 있습니다. 직사광선, 강한 광원이 발생하는 위치 부근 또는 먼지가 많은 환경에서 스캐너를 작동하지 마십시오.
-------	--

평판 스캐너 연결 장치 사양

인터페이스	Hi-Speed USB	
DC 정격 입력 전압	DC 24 V	
치수	W: 300 mm (11.8 inches) D: 481 mm (18.9 inches) H: 245 mm (9.6 inches) 날장 금지 방식 스캐너와 평판 스캐너 결합 시	
무게	약 1.1 kg (2.4 lb)	
온도	작동 시	10 ~ 35 °C (50 ~ 95 °F)
	보관 시	-20 ~ 60 °C (-4 ~ 140 °F)
습도	작동 시	20 ~ 80% (응결 없는 상태)
	보관 시	20 ~ 85% (응결 없는 상태)

시스템 요구사항

Windows	Windows 10 (32-bit, 64-bit) Windows 8.1 (32-bit, 64-bit) Windows 8 (32-bit, 64-bit) Windows 7 (32-bit, 64-bit) Windows Vista (32-bit, 64-bit) Windows XP Professional x64 Edition Service Pack 2 Windows XP (32-bit) Service Pack 3 Windows Server 2012 R2 Windows Server 2012 Windows Server 2008 R2 Windows Server 2008 (32-bit, 64-bit) Windows Server 2003 R2 (32-bit, 64-bit) Windows Server 2003 (32-bit, 64-bit) Service Pack 2
---------	--

기술 사양

Mac OS X *1 *2	Mac OS X v10.11.x Mac OS X v10.10.x Mac OS X v10.9.x Mac OS X v10.8.x Mac OS X v10.7.x Mac OS X v10.6.8
----------------	--

*1 Mac OS X 이상의 빠른 사용자 전환 기능은 지원되지 않습니다.

*2 Mac OS X용 UFS (UNIX File System)는 지원되지 않습니다.

공지사항

전자파 적합성 기준의 사용자 안내문

이 기기는 가정용(B급) 전자파적합기기로서 주로 가정에서 사용하는 것을 목적으로 하며, 모든 지역에서 사용할 수 있습니다.

도움이 필요한 경우

기술 지원 웹사이트

더 많은 도움이 필요하면 다음 지원 웹사이트에 방문해 보십시오. 온라인 상담 및 예약, 서비스 센터 위치 및 서비스 정보, 최신 드라이버, FAQs, 문제해결 도우미 등 문제 해결에 도움이 되는 정보를 제공합니다.

<http://www.epson.co.kr/support/>

사용하는 Epson 제품이 제대로 작동하지 않거나, 기술 지원 웹사이트를 통해서도 문제를 해결할 수 없는 경우에는 고객 지원 센터에 문의하십시오.

고객 지원 센터

지역번호 없이 1566-3515

사용하는 Epson 제품이 제대로 작동하지 않거나, 설명서에 제공된 문제 해결 방법들을 이용해도 해결할 수 없는 경우에는 고객 지원 센터에 문의하십시오. [삭제대상]

다음 정보를 알려 주시면 더욱 신속하게 서비스를 제공해 드릴 수 있습니다.

- 제품 일련 번호
(제품 일련 번호는 제품 뒷면의 라벨에서 확인할 수 있습니다.)
- 제품 모델
- 제품 소프트웨어 버전
(제품 소프트웨어에서 **정보**, **버전 정보** 또는 유사한 버튼을 클릭하여 확인할 수 있습니다.)
- 컴퓨터 브랜드 및 모델
- 사용하고 있는 컴퓨터 운영 체제 (OS) 및 버전
- 제품을 주로 사용하는 응용프로그램과 버전

참고:

제품에 따라 팩스 전화 번호 및/또는 네트워크 설정이 제품 메모리에 저장되어 있습니다. 제품의 고장 또는 수리로 인해 데이터 및/또는 설정이 손실될 수 있습니다. Epson은 보증 기간 동안일지라도 데이터 백업이나 복구 및/또는 설정 데이터의 손실에 대한 책임이 없습니다. 데이터 백업 또는 메모를 권장합니다.